



cheber.ru

ООО “ПКП “Чебоксарыэлектропривод”

Механизмы электрические
исполнительные однооборотные
типа **ПримАр (ПримАр-Ф)**
в корпусе IP67, IP68



Общие сведения

Назначение

Механизмы исполнительные электрические однооборотные ПримАр и ПримАр-Ф (в дальнейшем – механизмы) предназначены для перемещения регулирующих органов в системах автоматического регулирования технологическими процессами в соответствии с командными сигналами, поступающими от регулирующих и управляющих устройств.

Механизмы изготавливаются двух видов соединения: фланцевые и рычажные.

- Фланцевые механизмы ПримАр-Ф устанавливаются непосредственно на трубопроводной арматуре и соединяются со штоком регулирующего органа посредством втулки.
- Фланцы выполнены по ISO-5211
- Рычажные механизмы устанавливаются отдельно от регулирующего органа (трубопроводной арматуры и т. п.) и соединяются с регулирующим органом посредством соединительной тяги или другой промежуточной конструкции.

Механизмы изготавливаются как в общепромышленном, так и взрывозащищенном исполнении. Механизмы предназначены для эксплуатации во взрывоопасных зонах класса I в помещениях и наружных установках, в которых могут образоваться взрывоопасные смеси, с категорией взрывоопасности IIB, уровнем взрывозащиты Gb, группы T4. Механизмы имеют маркировку – 1Ex d IIB T4 Gb. Взрывоопасные части механизма заключены во взрывоопасную оболочку (корпус и крышка), позволяющую противостоять давлению, возникающему в результате замыкания электрической цепи и предотвращает попадание продуктов горения во внешнюю среду.

Механизмы имеют повышенную степень защиты от проникновений твердых механических предметов и защиту от воздействия воды – IP67, согласно ГОСТ 14254, что позволяет эксплуатировать их в окружающей среде, содержащей пыль и брызги воды. По предварительному требованию заказчика возможно изготовление механизмов со степенью защиты IP68.



Общие сведения

Основные функции

- Автоматическое, дистанционное или ручное открытие и закрытие трубопроводной арматуры;
- Автоматическая и дистанционная остановка рабочего органа арматуры в любом промежуточном положении;
- Позиционирование рабочего органа трубопроводной арматуры в любом промежуточном положении;
- Формирование информационного сигнала о конечных и промежуточных положениях рабочего органа арматуры и динамике его перемещения.





Общие сведения

Основные параметры

Основными параметрами определяющими типоразмер механизма, являются:

- номинальный крутящий момент на выходном валу в Нм;
- номинальное время полного хода выходного вала в секундах;
- номинальное значение полного хода выходного вала в оборотах.

Величина крутящего момента определяет габаритные размеры и массу механизма. Необходимый крутящий момент обеспечивается подбором мощности электродвигателя механизма, передаточного отношения редуктора и его коэффициента полезного действия. Механизмы обеспечивают фиксацию положения выходного вала при отсутствии напряжения питания.

Механизмы являются восстанавливаемыми, ремонтируемыми, однофункциональными изделиями. Пусковой крутящий момент механизмов при номинальном напряжении питания превышает номинальный крутящий момент не менее чем в 1,7 раза. В состав механизмов входит блок сигнализации положения.



Общие сведения

Основные параметры

Блок сигнализации положения может быть выполнен в следующих исполнениях и их комбинациях:

- Реостатный БСПР-10;
- Токовый, магнитно-резисторный ТД4 с унифицированным сигналом 0-5, 0-20, 4-20 мА по ГОСТ 26.011. Нелинейность датчиков блоков сигнализации положения +- (знак плюс-минус) 2,5%;
- Токовый БСПЭ с цифровой индикацией, с унифицированным токовым сигналом – 0-5 мА или 4-20 мА (0 мА или 4 мА – Закрыто, а 5 мА или 20 мА – Открыто), с учетом числа циклов работы механизма;
- Блок концевых выключателей БКВ или БКВ1.
- Электронным блоком управления и контроля (контроллер) ЭБУК001, ЭБУК002 или ЭБУК003

Устройство, технические данные и принцип работы блока сигнализации положения приведены в руководстве по эксплуатации блока сигнализации положения, входящем в комплект поставки механизма. Тип блока сигнализации положения оговаривается в заказе.

Опции:

- встроенный пускатель;
- позиционер;
- электронные моментные выключатели (ПримАр 40, ПримАр-Ф 40).

Возможно изготовление механизмов с управлением по протоколу Modbus, Profibus.



Общие сведения

Динамические характеристики механизмов

Выбег выходного вала механизмов при сопутствующей нагрузке, равной 0,5 номинального значения, и номинальном напряжении питания должен быть не более:

- 1% полного хода выходного вала у механизмов с временем полного хода 10 с;
- 0,5% полного хода выходного вала у механизмов с временем полного хода до 25 с;
- 0,25% полного хода выходного вала у механизмов с временем полного хода 63(160) с.

Электрическое питание осуществляется:

- трехфазным напряжением: 380 В, 400 В, 415 В частотой 50 Гц и 380 В частотой 60 Гц;
- однофазным напряжением: 220 В, 230 В, 240 В частотой 50 Гц и 220 В частотой 60 Гц.

Режим работы электроприводов:

- кратковременный S2, с длительностью периода неизменной номинальной нагрузки 30 мин;
- повторно-кратковременный с частыми пусками S4, продолжительностью включения (ПВ) 70%, с числом включений в час от 300 до 1600 раз.

Электрическая принципиальная схема прилагается с каждым механизмов.



Общие сведения

Климатическое исполнение механизмов и приводов

Группы механизмов	Климатическое исполнение	Параметры окружающей среды	
		Температура	Значение относительной влажности при температуре 35°C и более низких температурах.
Механизмы в общепромышленном и во взрывозащищенном исполнении	У1	от -40 до +60 °C	до 98 %
	УХЛ1	от -60 до +50 °C	до 98 %
	Т1	от -10 до +60 °C	до 100 %



Оформление заказа

При оформлении заказа необходимо указать:

- тип механизма
- крутящий момент на выходном валу, Н м;
- время полного хода выходного вала, с ;
- значение полного хода выходного вала, оборот;
- необходимость блока сигнализации положения выходного вала и его тип;
- напряжение питания и частота тока, В и Гц;
- климатическое исполнение и категория размещения.

Дополнительно следует указать

- для ПримАр, ПримАр-Ф-ИВТ4 - потребность в соединительной тяге
- для ПримАр-Ф - размеры выходного конца вала и необходимость в комплекте монтажных частей для установки арматуры.

Рекомендуется указывать полное условное обозначение механизма, выбранное из номенклатуры исполнений, указанной в данном каталоге.



Оформление заказа

Примеры записи при заказе:

Пример 1.

Механизм исполнительный электрический однооборотный фланцевый взрывозащищенный с номинальным значением момента на выходном валу 250 Н м, номинальным значением времени полного хода 63 с, номинальным значением полного хода 0,63 оборота, с блоком сигнализации положения реостатным БСПР- IIBT6, напряжение питания – 220 В или 380 В, 50 Гц, климатическое исполнение «УХЛ», категория размещения 1.

Условное обозначение: «Механизм ПримАр-Ф-250/63-0,63 Р -IIBT4 Gb УХЛ1»

Пример 2.

Механизм исполнительный электрический однооборотный с номинальным значением момента на выходном валу 100 Н м, с номинальным значением времени полного хода 25 с, номинальным значением полного хода 0,25 оборота, с блоком сигнализации положения токовым БСПТ, напряжение питания 380 в, 50 Гц, климатическое исполнение «УХЛ», категория размещения 1.

Условное обозначение: «Механизм ПримАр-Ф -100/25-0,25 У-96К У1»



Оформление заказа

Примеры записи при заказе:

Пример 3.

Механизм исполнительный электрический однооборотный с номинальным значением момента на выходном валу 16 Н м, с номинальным значением времени полного хода 63 с, номинальным значением полного хода 0,63 оборота, с блоком сигнализации положения реостатным БСПР, напряжение питания 220 В, 50 Гц, климатическое исполнение «У», категория размещения 1.

Условное обозначение: «Механизм ПримАр -16/63-0.63 Р-01 У1»

Пример 4.

Механизм исполнительный электрический однооборотный с номинальным значением момента на выходном валу 1600 Нм, с номинальным значением времени полного хода 63 с, номинальным значением полного хода 0,25 оборота, с электронным блоком управления и контроля ЭБУК003 и местным управлением положением механизма с помощью пульта ПНУ, напряжение питания 380В, 50 Гц, климатическое исполнение «УХЛ», категория размещения 1.

Условное обозначение: «Механизм ПримАр-1600/63-0,25 ЭБУК003 УХЛ1»



cheber.ru

ООО “ПКП “Чебоксарыэлектропривод”

Механизмы электрические
исполнительные однооборотные
рычажные типа ПримАР





ПримАр (ПримАр-Ф) – 40 ПримАр (ПримАр-Ф) – 80

Состав механизма:

- электродвигатель синхронный;
- редуктор червячный;
- ручной привод;
- блок сигнализации положения (Р - реостатный, И - индуктивный, У - токовый, М – блок концевых выключателей);
- рычаг.

Управление механизмом: контактное или бесконтактное.

Тип управляющего устройства при бесконтактном управлении:

- ПримАр (ПримАр-Ф) - пускатель ПБР-2М или ПБР-2М1
- ПримАр (ПримАр-Ф) - пускатель ПБР-3А при питающей сети 380 В или усилители ФЦ-0610, ФЦ-0620





ПримАр (ПримАр-Ф) – 40 ПримАр (ПримАр-Ф) – 80

Основные характеристики механизмов рычажного исполнения

Тип механизма	Номинальный крутящий момент на выходном валу	Номинальное время полного хода выходного вала	Номинальный полный ход выходного вала	Потребляемая мощность, не более,	Масса, не более	Тип двигателя
	Н м	с**	об			
ПримАр-40/10-0,25	40	10	0,25	124	20,0	АРК15С/ АРК15М
ПримАр-40/25-0,63		25	0,63			
ПримАр-40/16-0,25		16	0,25			
ПримАр-40/40-0,63		40	0,63			
ПримАр-40/25-0,25		25	0,25			
ПримАр-40/63-0,63		63	0,63			
ПримАр-40/35-0,25		35	0,25			
ПримАр-40/88-0,63		88	0,63			
ПримАр-40/63-0,25		63	0,25			
ПримАр-40/160-0,63		160	0,63			
ПримАр-80/10-0,25	80	10	0,25	150	43	АРК40С/ АРК40М
ПримАр-80/25-0,63		25	0,63			
ПримАр-80/16-0,25		16	0,25			
ПримАр-80/40-0,63		40	0,63			
ПримАр-80/25-0,25		25	0,25			
ПримАр-80/63-0,63		63	0,63	124	20,0	АРК15С/ АРК15М
ПримАр-80/35-0,25		35	0,25			
ПримАр-80/88-0,63		88	0,63			
ПримАр-80/63-0,25		63	0,25			
ПримАр-80/160-0,63		160	0,63			

* Максимальный момент выключения в таблице не указан, значение момента согласно требованиям заказчика.

** Номинальное время может быть изменено согласно требованиям заказчика.



ПримАр (ПримАр-Ф) – 40 ПримАр (ПримАр-Ф) – 80

Основные характеристики механизмов фланцевого исполнения

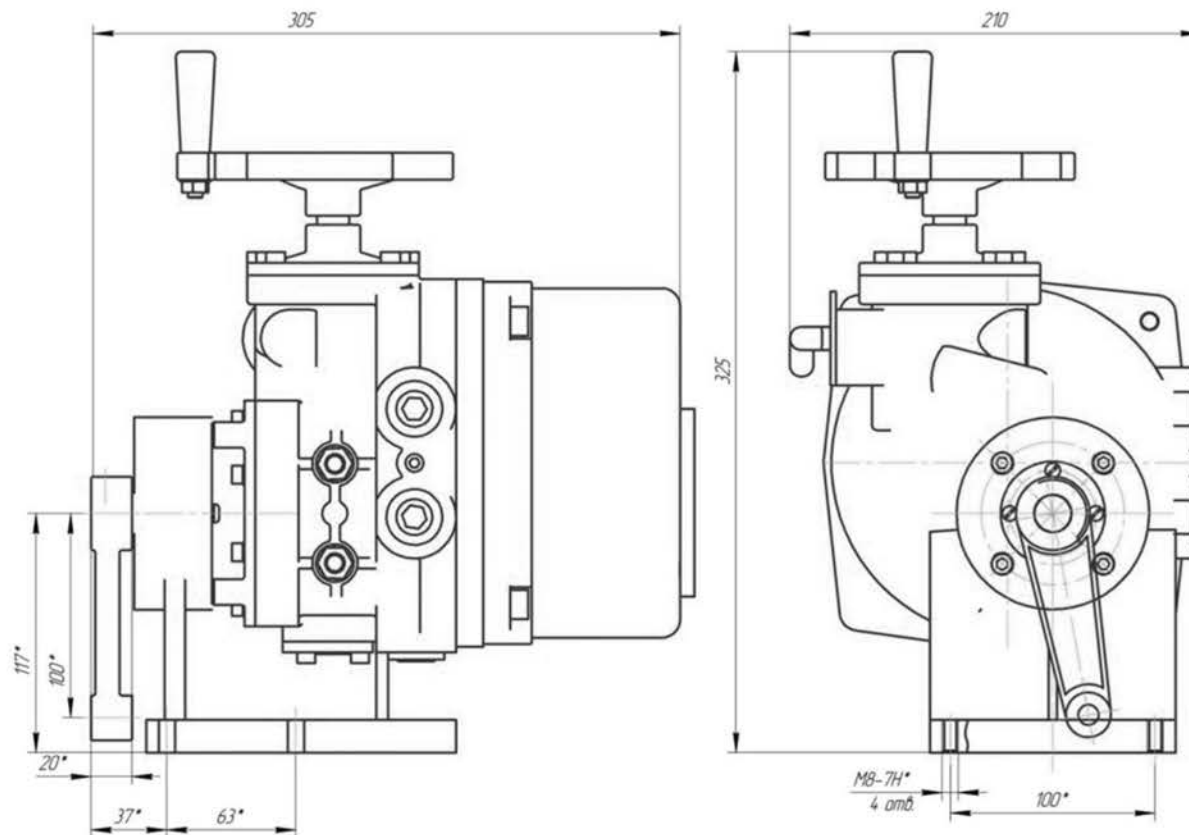
Тип механизма	Номинальный крутящий момент на выходном валу	Номинальное время полного хода выходного вала	Номинальный полный ход выходного вала	Потребляемая мощность, не более	Масса, не более	Тип двигателя
	Н м	с**	об			
ПримАр-Ф-40/10-0,25	40	10	0,25	124	8,0	АРК15С/ АРК15М
ПримАр-Ф-40/25-0,63		25	0,63			
ПримАр-Ф-40/16-0,25		16	0,25			
ПримАр-Ф-40/40-0,63		40	0,63			
ПримАр-Ф-40/25-0,25		25	0,25			
ПримАр-Ф-40/63-0,63		63	0,63			
ПримАр-Ф-40/35-0,25		35	0,25			
ПримАр-Ф-40/88-0,63		88	0,63			
ПримАр-Ф-40/63-0,25		63	0,25			
ПримАр-Ф-40/160-0,63		160	0,63			
ПримАр-Ф-80/10-0,25	80	10	0,63	150	43,0	АРК40С/ АРК40М
ПримАр-Ф-80/25-0,63		25	0,63			
ПримАр-Ф-80/16-0,25		16	0,25	124	8,0	АРК15С/ АРК15М
ПримАр-Ф-80/40-0,63		40	0,63			
ПримАр-Ф-80/25-0,25		25	0,25			
ПримАр-Ф-80/63-0,63		63	0,63			
ПримАр-Ф-80/35-0,25		35	0,25			
ПримАр-Ф-80/88-0,63		88	0,63			
ПримАр-Ф-80/63-0,25		63	0,25			
ПримАр-Ф-80/160-0,63		160	0,63			

* Максимальный момент выключения в таблице не указан, значение момента согласно требованиям заказчика.

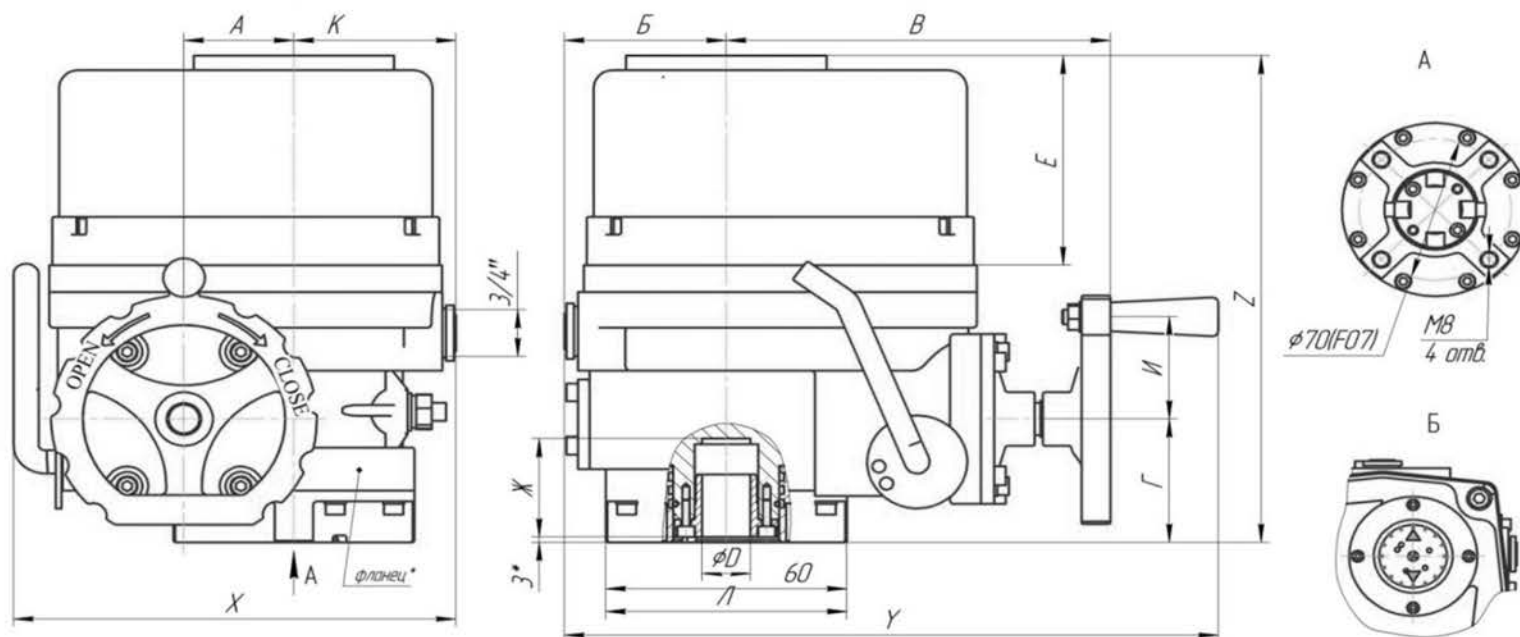
** Номинальное время может быть изменено согласно требованиям заказчика.



ПримАр – 40 ПримАр – 80



ПримАр-Ф – 40 ПримАр-Ф – 80



тип	X	Y	Z	A	Б	В	Г	D	E	Ж	И	K	Л
ПримАр-Ф – 40	170	270	245	40	50	157	53	20	120	32	60	70	88
ПримАр-Ф – 80													



ПримАр (ПримАр-Ф) – 100, 250, 400

Состав механизма:

Состав механизма:

- электродвигатель асинхронный, реверсивный;
- редуктор червячный;
- маховик ручного привода;
- переключатель в режиме ручного управления;
- блок сигнализации положения (разновидности описаны выше);
- моментные выключатели%
- фланец ISO-5211 или – рычаг.

Управление механизмом: контактное или бесконтактное.

Типы управляющего устройства при бесконтактном управлении:

- ПримАр (ПримАр-Ф) – пускатель ПБР-2М или ПБР-2М1, при питающей сети 220 В;
- ПримАр (ПримАр-Ф) – пускатель ПБР-3А, при питающей сети 380 В.





ПримАр (ПримАр-Ф) – 100, 250, 400

Основные характеристики механизмов рычажного исполнения

Тип механизма	Номинальный крутящий момент на выходном валу	Максимальный момент отключения	Номинальное время полного хода выходного вала	Номинальный полный ход выходного вала	Потребляемая мощность, не более,	Масса, не более	Тип двигателя				
	Н м	Н м*	с**	об				В А	кг		
ПримАр -100(150)/10-0,25	100	150	10	0,25	150	43	АРК40С/ АРК40М				
ПримАр -100(150)/25-0,63			25	0,63							
ПримАр -100(150)/25-0,25			25	0,25							
ПримАр -100(150)/63-0,63			63	0,63	150		35	АРК40С/ АРК40М			
ПримАр -100(150)/50-0,25			50	0,25							
ПримАр -100(150)/126-0,63			126	0,63							
ПримАр -100(150)/63-0,25			63	0,25	124				26	АРК15С/ АРК15М	
ПримАр -100(150)/160-0,63			160	0,63							
ПримАр -100/20-0,25			20	0,25							
ПримАр -100/50-0,63	50	0,63	150	43	АРК40С/ АРК40М						
ПримАр -250(375)/25-0,25	250	375				25					0,25
ПримАр -250(375)/63-0,63						63					0,25
ПримАр -250(375)/31-0,25						31	0,25				
ПримАр -250(375)/78-0,63						78	0,63				
ПримАр -250(375)/55-0,25						55	0,25				
ПримАр -250(375)/138-0,63						138	0,63				
ПримАр -250(375)/63-0,25						63	0,25				
ПримАр -250(375)/160-0,63						160	0,63				
ПримАр -400(600)/25-0,25			400	600	25	0,25	305	45	АРК90С/ АРК90М		
ПримАр -400(600)/63-0,63	63	0,25									
ПримАр -400(600)/31-0,25	31	0,25									
ПримАр -400(600)/78-0,63	78	0,63									
ПримАр -400(600)/55-0,25	55	0,25									
ПримАр -400(600)/138-0,63	138	0,63									
ПримАр -400(600)/63-0,25	63	0,25									
ПримАр -400(600)/160-0,63	160	0,63									

* Максимальный момент выключения в таблице не указан, значение момента согласно требованиям заказчика.

** Номинальное время может быть изменено согласно требованиям заказчика.



ПримАр (ПримАр-Ф) – 100, 250, 400

Основные характеристики механизмов фланцевого исполнения

Тип механизма	Номинальный крутящий момент на выходном валу	Максимальный момент отключения	Номинальное время полного хода выходного вала	Номинальный полный ход выходного вала	Потребляемая мощность, не более,	Масса, не более	Тип двигателя
	Н м	Н м*	с**	об			
ПримАр-Ф -100(150)/10-0,25	100	150	10	0,25	150	23	АРК40С/ АРК40М
ПримАр-Ф -100(150)/25-0,63			25	0,63			
ПримАр-Ф -100(150)/25-0,25			25	0,25			
ПримАр-Ф -100(150)/63-0,63			63	0,63			
ПримАр-Ф -100(150)/50-0,25			50	0,25			
ПримАр-Ф -100(150)/126-0,63			126	0,63			
ПримАр-Ф -100(150)/630-0,25			63	0,25			
ПримАр-Ф -100(150)/160-0,63			160	0,63			
ПримАр-Ф -100/20-0,25	100	-	20	0,25	124	8,0	АРК15С/ АРК15М
ПримАр-Ф -100/50-0,63			50	0,63			
ПримАр-Ф -250(375)/25-0,25	250	375	25	0,25	150	23	АРК40С/ АРК40М
ПримАр-Ф -250(375)/63-0,63			63	0,63			
ПримАр-Ф -250(375)/31-0,25			31	0,25			
ПримАр-Ф -250(375)/78-0,63			78	0,63			
ПримАр-Ф -250(375)/55-0,25			55	0,25			
ПримАр-Ф -250(375)/138-0,63			138	0,63			
ПримАр-Ф -250(375)/63-0,25			63	0,25			
ПримАр-Ф -250(375)/160-0,63			160	0,63			
ПримАр-Ф -400(600)/25-0,25	400	600	25	0,25	305	25	АРК90С/ АРК90М
ПримАр-Ф -400(600)/63-0,63			63	0,63			
ПримАр-Ф -400(600)/31-0,25			31	0,25			
ПримАр-Ф -400(600)/78-0,63			78	0,63			
ПримАр-Ф -400(600)/55-0,25			55	0,25			
ПримАр-Ф -400(600)/138-0,63			138	0,63			
ПримАр-Ф -400(600)/63-0,25			63	0,25			
ПримАр-Ф -400(600)/160-0,63			160	0,63			

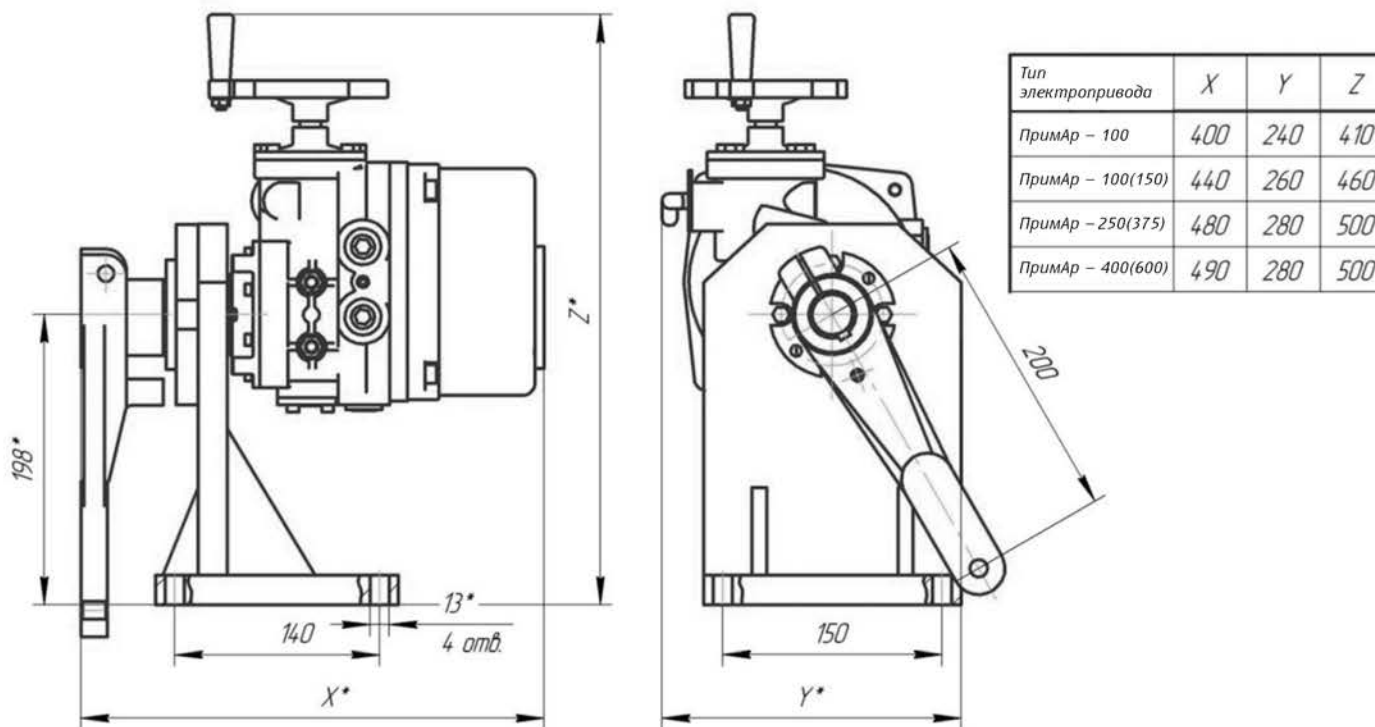
* Максимальный момент выключения в таблице не указан, значение момента согласно требованиям заказчика.

** Номинальное время может быть изменено согласно требованиям заказчика.



ПримАр – 100, 250, 400

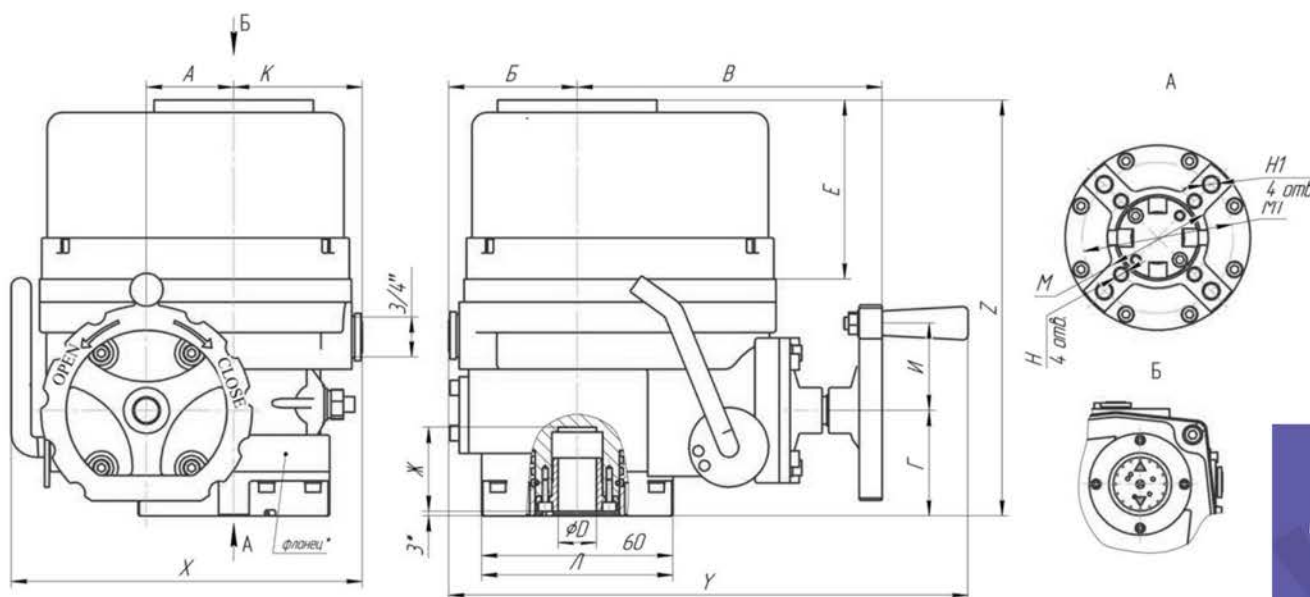
Габаритные и установочные размеры рычажных механизмов





ПримАр-Ф – 100, 250, 400

Габаритные и присоединительные механизмы фланцевых механизмов



тип	Присоединительные размеры, мм		X	Y	Z	A	Б	B	Г	D	E	Ж	И	K	Л
	M, M1	H, H1													
ПримАр-Ф 100	φ70, M8	M8×12, H1	170	270	245	40	50	157	53	20	120	32	60	70	88
ПримАр-Ф 100(150)	φ70, φ102, M8×12, M10×15	M8×12, M10×15, H1	230	340	270	54	73	200	68	22	160	42	78	87	125
ПримАр-Ф 250(375)	φ102, φ125, M10×15, M12×18	M10×15, M12×18, H1	260	370	305	65	82	221	69	35	180	49	78	99	148
ПримАр-Ф 400(600)	φ102, φ125, M10×15, M12×18	M10×15, M12×18, H1	260	370	315	65	82	221	69	35	190	49	78	99	148

* При необходимости фланец можно установить под другим углом, в механизмах общепромышленного и взрывозащищенного применения. На расположение втулки поворот фланца не влияет.





ПримАр (ПримАр-Ф) – 500, 630, 1600, 2500

Состав механизма:

- электродвигатель асинхронный, реверсивный;
- редуктор червячный;
- маховик ручного привода;
- переключатель в режим ручного управления;
- блок сигнализации положения (разновидности описаны выше);
- моментальные выключатели;
- фланец ISO-5211 или – рычаг.

Управление механизмом: контактное или бесконтактное.

Типы управляющего устройства при бесконтактном управлении:

- ПримАр (ПримАр-Ф) – пускатель ПБР-2М или БПР-2М1, при питающей сети 220 В;
- ПримАр (ПримАр-Ф) – пускатель ПБР-3А, при питающей сети 380В.





ПримАр (ПримАр-Ф) – 500, 630, 1600, 2500

Основные характеристики механизмов рычажного исполнения

Условное обозначение механизмов	Номинальный крутящий момент выключателя, Нм	Максимальный момент включения Нм*	Номинальное время полного цикла выключения, с**	Номинальное время полного цикла выключения, об	Потребляемая мощность, не более, ВА	Макс. масса, кг	Тип двигателя			
ГРУППА ПримАр-630										
ПримАр 250(375)/10-0,25	250	375	10	0,25	312	60	АРК90С/ АРК90М			
ПримАр 250(375)/25-0,63			25	0,63						
ПримАр 500(700)/31-0,25	500	700	31	0,255						
ПримАр 500(700)/78-0,63			78	0,63						
ПримАр 500(700)/55-0,25			55	0,25						
ПримАр 500(700)/138-0,63			138	0,63						
ПримАр 500(700)/63-0,25			63	0,25						
ПримАр 500(700)/160-0,63			160	0,63						
ПримАр-Ф-400(600)/10-0,25	400	600	10	0,25				411	65	АРК180С/ АРК180М
ПримАр-Ф-400(600)/25-0,63			25	0,63						
ПримАр 630(945)/25-0,25	630	945	25	0,25						
ПримАр 630(945)/63-0,63			63	0,63						
ПримАр 630(945)/37-0,25			37	0,25						
ПримАр 630(945)/93-0,63			93	0,63						
ПримАр 630(945)/55-0,25			55	0,25						
ПримАр 630(945)/138-0,63			138	0,63						
ПримАр 630(945)/63-0,25			63	0,25						
ПримАр 630(945)/160-0,63			160	0,63						
ПримАр1000(1500)/25-0,25	1000	1500	25	0,25						
ПримАр1000(1500)/63-0,63			63	0,63						
ПримАр 1000(1500)/37-0,25			37	0,25						
ПримАр 1000(1500)/93-0,63			93	0,63						
ПримАр 1000(1500)/55-0,25			55	0,25						
ПримАр 1000(1500)/138-0,63			138	0,63						
ПримАр1000(1500)/63-0,25			63	0,25						
ПримАр 1000(1500)/160-0,63			160	0,63						

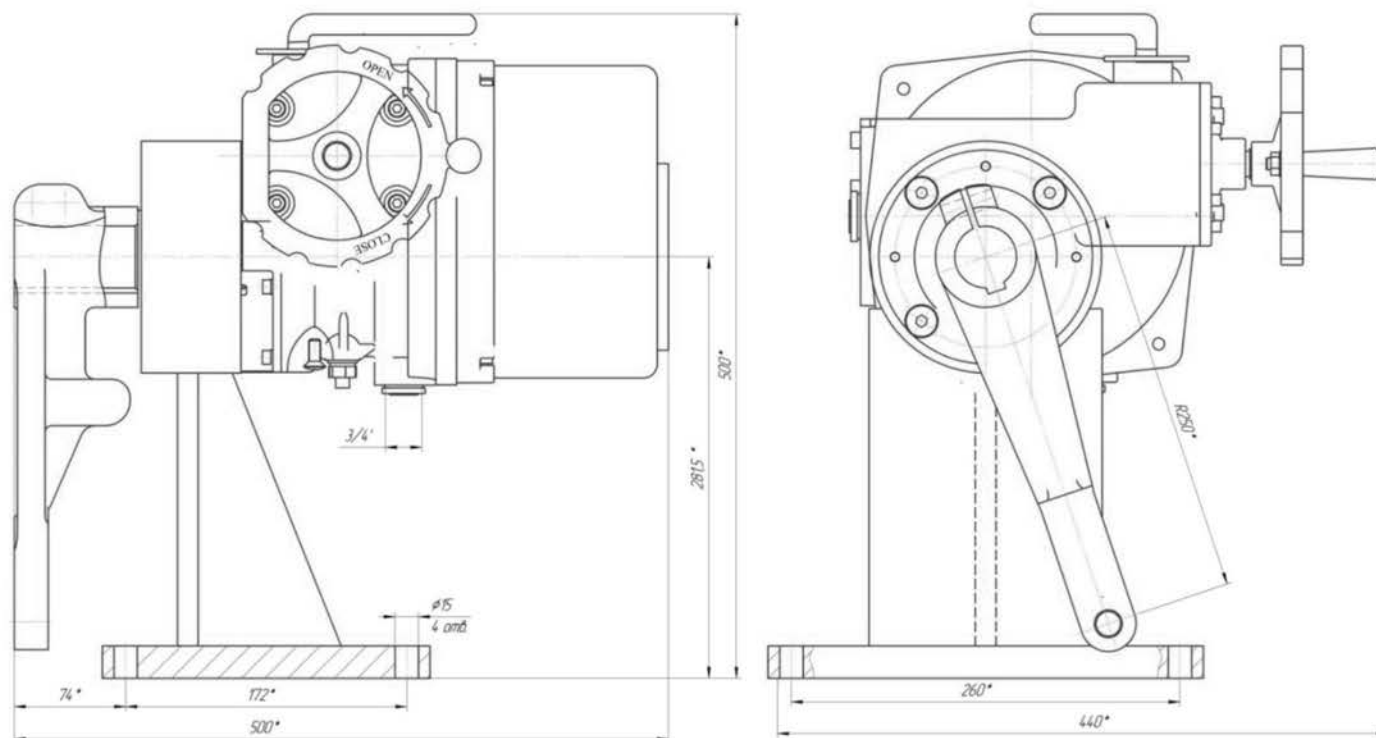
ГРУППА ПримАр-1600							
ПримАр 630(945)/10-0,25	630	945	10	0,25	411	70	АРК180С/ АРК180М
ПримАр 630(945)/25-0,63			25	0,63			
ПримАр 1600(2400)/25-0,25	1600	2400	25	0,25			
ПримАр 1600(2400)/63-0,63			63	0,63			
ПримАр 1600(2400)/37-0,25			37	0,25			
ПримАр 1600(2400)/93-0,63			93	0,63			
ПримАр 1600(2400)/55-0,25			55	0,25			
ПримАр 1600(2400)/138-0,63			138	0,63			
ПримАр 1600(2400)/63-0,25			63	0,25			
ПримАр 1600(2400)/160-0,63			160	0,63			

* Максимальный момент выключения в таблице не указан, значение момента согласно требованиям заказчика.

** Номинальное время может быть изменено согласно требованиям заказчика.

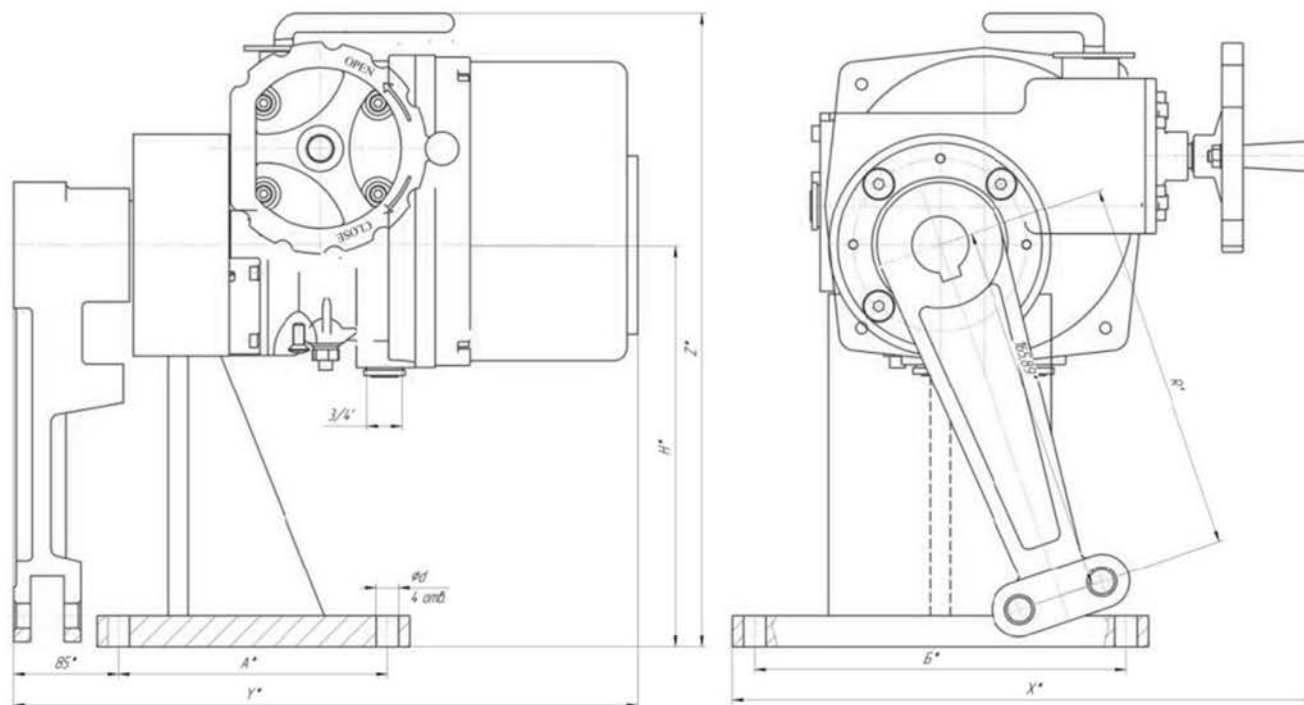


ПримАр – 500, 630, 1000





ПримАр – 1000, 1600





ПримАр (ПримАр-Ф) – 500, 630, 1600, 2500

Основные характеристики механизмов фланцевого исполнения

Условное обозначение механизмов	Номинальный крутящий момент на выходном валу, Нм	Максимальный момент отключения Нм*	Номинальное время полного хода выходного вала, С**	Номинальное значение полного хода выходного вала, об	Потребляемая мощность ВА	Масса кг	Тип двигателя
ГРУППА ПримАр-Ф -630							
ПримАр-Ф 500(700)/31-0,25	500	700	31	0,255	312	23	АРК90С/ АРК90М
ПримАр-Ф 500(700)/78-0,63			78	0,63			
ПримАр-Ф 500(700)/55-0,25			55	0,25			
ПримАр-Ф 500(700)/138-0,63			138	0,63			
ПримАр-Ф 500(700)/63-0,25			63	0,25			
ПримАр-Ф 500(700)/160-0,63	400	600	160	0,63	411	30	АРК180С/ АРК180М
ПримАр-Ф -400(600)/10-0,25			10	0,25			
ПримАр-Ф -400(600)/25-0,63	630	945	25	0,63	411	30	АРК90С/ АРК90М
ПримАр-Ф 630(945)/25-0,25			25	0,25			
ПримАр-Ф 630(945)/63-0,63			63	0,63			
ПримАр-Ф 630(945)/31-0,25			31	0,25			
ПримАр-Ф 630(945)/78-0,63			78	0,63			
ПримАр-Ф 630(945)/63-0,25			63	0,25			
ПримАр-Ф 630(945)/160-0,63	1000	1500	160	0,63	411	30	АРК180С/ АРК180М
ПримАр-Ф 1000(1500)/25-0,25			25	0,25			
ПримАр-Ф 1000(1500)/63-0,63			63	0,63			
ПримАр-Ф 1000(1500)/31-0,25			31	0,25			
ПримАр-Ф 1000(1500)/78-0,63			78	0,63			
ПримАр-Ф 1000(1500)/55-0,25			54	0,25			
ПримАр-Ф 1000(1500)/136-0,63	136	0,63					
ПримАр-Ф 1000(1500)/63-0,25	63	0,25					
ПримАр-Ф 1000(1500)/160-0,63	160	0,63					

ГРУППА ПримАр-Ф -1600							
ПримАр-Ф 630(945)/10-0,25	630	945	10	0,25	411	30	АРК180С/ АРК180М
ПримАр-Ф 630(945)/25-0,63			25	0,63			
ПримАр-Ф 1600(2400)/25-0,25	1600	2400	25	0,25			
ПримАр-Ф 1600(2400)/63-0,63			63	0,63			
ПримАр-Ф 1600(2400)/37-0,25			37	0,25			
ПримАр-Ф 1600(2400)/93-0,63			93	0,63			
ПримАр-Ф 1600(2400)/63-0,25			63	0,25			
ПримАр-Ф 1600(2400)/160-0,63			160	0,63			
ПримАр-Ф 2500(3500)/55-0,25	2500	3500	55	0,25			
ПримАр-Ф 2500(3500)/138-0,63			138	0,63			
ПримАр-Ф 2500(3500)/63-0,25			63	0,25			
ПримАр-Ф 2500(3500)/160-0,63			160	0,63			

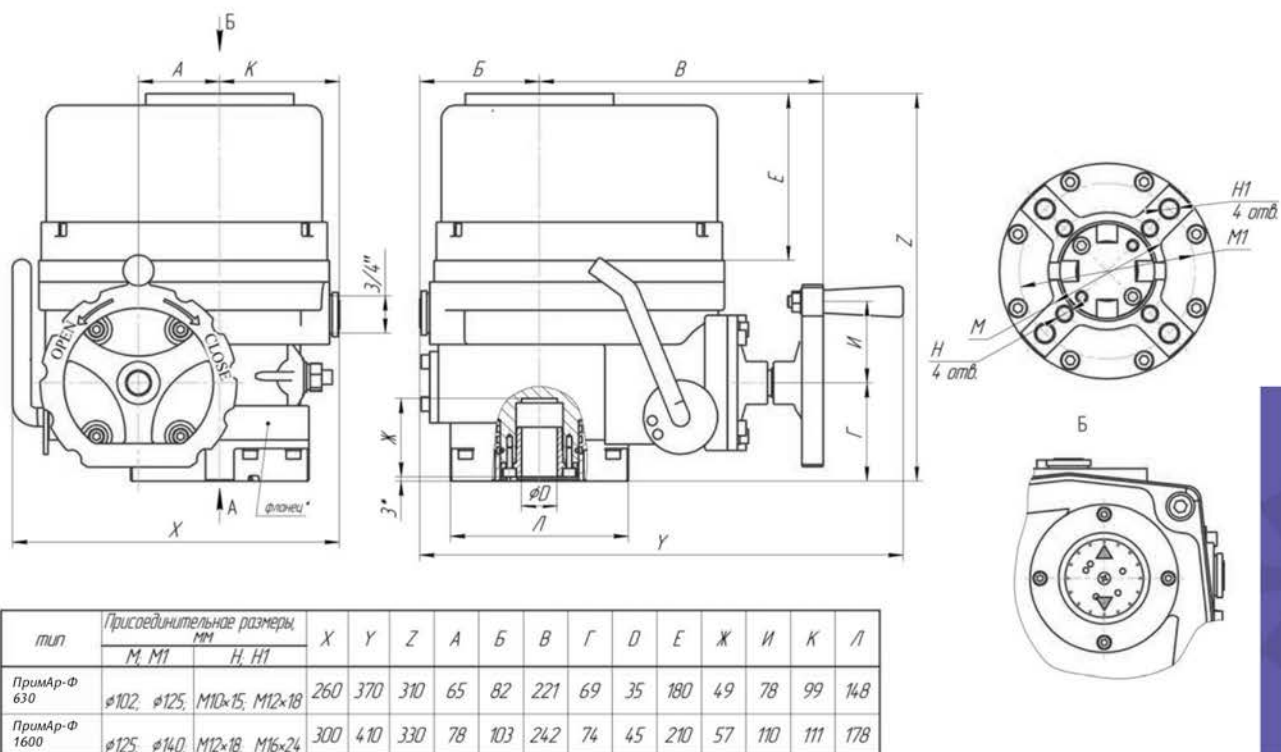
* Максимальный момент выключения в таблице не указан, значение момента согласно требованиям заказчика.

** Номинальное время может быть изменено согласно требованиям заказчика.



ПримАр-Ф – 500, 630, 1000, 1600, 2500

Габаритные и присоединительные размеры фланцевых механизмов



* При необходимости фланец можно установить под другим углом, в механизмах общепромышленного и взрывозащищенного применения. На расположение втулки поворот фланца не влияет.



ЧЭП – гарантия качества

ТАМОЖЕННЫЙ СОЮЗ

СЕРТИФИКАТ СООТВЕТСТВИЯ

№ ТС RU C-RU.ГБ08.В.00256
Серия RU № 0082100

ОРГАН ПО СЕРТИФИКАЦИИ ВЗРЫВООПАСНОГО ОБОРУДОВАНИЯ ЗАКРЫТОЕ АКЦИОНЕРНОЕ ОБЩЕСТВО ТЕХНИЧЕСКИХ ИЗМЕРЕНИЙ, БЕЗОПАСНОСТИ И РАЗРАБОТОК (ОС ВО ЗАО ТИВР), аттестат аккредитации № РОСС RU.0001.1ПГ08, срок действия с 15.06.2011 г. по 15.06.2016 г., выдан Федеральным Агентством по техническому регулированию и метрологии. Адрес: 125635, Россия, г. Москва, ул. Ангарская, д. 10 (юридический адрес); 301760, Тульская обл., г. Донской, ул. Горноспасательная, д. 1, стр. А, Россия (фактический адрес). Тел./факс: (48746) 5-59-53, e-mail: rpv@tiber.ru, http://www.tiber.ru.

ЗАЯВИТЕЛЬ Общество с ограниченной ответственностью Научно-Производственное Предприятие "Технолוגии ЭнергоСбережения Сибири", ИНН 5407033746, ОГРН 1075407016398. Адрес: 630000, Новосибирская область, г. Новосибирск, пр-кт. Дмитрова, д. 7, оф. 408, Российская Федерация.
Телефон: +78332461308 факс: +78332461306.

ИЗГОТОВИТЕЛЬ Общество с ограниченной ответственностью Производственно коммерческое предприятие "Чебоксарыэлектропривод", ИНН 2127024447, ОГРН 1052128110451. Адрес: 428003, Чувашская республика, г. Чебоксары, ул. Калнина, 109а, Российская Федерация.
Телефон: +78352280004, факс: +78352745311.

ПРОДУКЦИЯ Механизмы электрические исполнительные однооборотные тип PrimAR с маркировкой взрывозащиты РВEx d I Mb или IEx d IB T4 Gb. ТУ 4218-002-75701884-2011. Серийный выпуск.

КОД ТН ВЭД ТС 9032 90 000 9

СООТВЕТСТВУЕТ ТРЕБОВАНИЯМ Технического регламента Таможенного союза «О безопасности оборудования для работы во взрывоопасных средах» (ТР ТС 012/2011) ГОСТ Р МЭК 60079-0-2011, ГОСТ ИЕС 60079-1-2011, ГОСТ 30852.20-2002.

СЕРТИФИКАТ ВЫДАН НА ОСНОВАНИИ Протокол испытаний 053.045-Ex от 16.08.2013 г., ИЛ ВО ЗАО ТИВР, рег. № РОСС RU.0001.21ГВ08 от 15.06.2011 г. Адрес: 301760, Тульская обл., г. Донской, ул. Горноспасательная, д. 1, стр. А, Российская Федерация. Акт анализа состояния производства изготовителя № 045/АСП от 21.08.2013 г.

ДОПОЛНИТЕЛЬНАЯ ИНФОРМАЦИЯ Схема оценки (подтверждения) соответствия 1С. Сертификат действителен только с приложением (блинчик № 0067991, №0067990).

СРОК ДЕЙСТВИЯ С 21.03.2014 **ПО** 20.03.2019 **ВКЛЮЧИТЕЛЬНО**

М.П. Руководитель (уполномоченное лицо) органа по сертификации М.В. Пономарев
Эксперт (эксперт-аудитор) (эксперты-аудиторы) А.В. Придатко

ТАМОЖЕННЫЙ СОЮЗ

ДЕКЛАРАЦИЯ О СООТВЕТСТВИИ

Заявитель, Общество с ограниченной ответственностью «ПКП «Чебоксарыэлектропривод», Основной государственный регистрационный номер № 1052128110451
Место нахождения: 424006, Российская Федерация, Республика Марий Эл, город Йошкар-Ола, улица Панфилова, дом 41, помещение 908, Фактический адрес: 424006, Российская Федерация, Республика Марий Эл, город Йошкар-Ола, улица Панфилова, дом 41, помещение 908, Телефон: (8352)280004, Факс: (8352)280004, Адрес электронной почты: chep2005@yandex.ru

в лице Директора Мартышкина Алексея Геннадьевича заявляет, что Механизмы электрические исполнительные однооборотные (электроприводы), типа PrimAR. Продукция изготовлена в соответствии с Техническими условиями ТУ 4218-002-75701884-2011

изготовитель Общество с ограниченной ответственностью «ПКП «Чебоксарыэлектропривод», Место нахождения: 424006, Российская Федерация, Республика Марий Эл, город Йошкар-Ола, улица Панфилова, дом 41, помещение 908, Фактический адрес: 424006, Российская Федерация, Республика Марий Эл, город Йошкар-Ола, улица Панфилова, дом 41, помещение 908
Код ТН ВЭД 8501, Серийный выпуск соответствует требованиям

ТР ТС 004/2011 "О безопасности низковольтного оборудования"; ТР ТС 020/2011 "Электромагнитная совместимость технических средств"

Декларация о соответствии принята на основании протокола № 1294-219-15/СП от 30.09.2015 года. Испытательной лаборатории Общества с ограниченной ответственностью "СПБ-Стандарт", аттестат аккредитации регистрационный № РОСС RU.0001.21AB94 срок действия с 28.10.2011 по 28.10.2016 года

Дополнительная информация Условия хранения продукции в соответствии с ГОСТ 15150-69. Срок хранения (службы, годности) указан в прилагаемой к продукции товаросопроводительной и/или эксплуатационной документации.

Декларация о соответствии действительна с даты регистрации по 10.12.2020 включительно

А.Г. Мартышкин
(подпись)
М.П.
(инициалы и фамилия руководителя организации-заявителя или физического лица, зарегистрированного в качестве индивидуального предпринимателя)

Сведения о регистрации декларации о соответствии:
Регистрационный номер декларации о соответствии: TC N RU Д-РУ.АЛ16.В.47223
Дата регистрации декларации о соответствии: 11.12.2015

