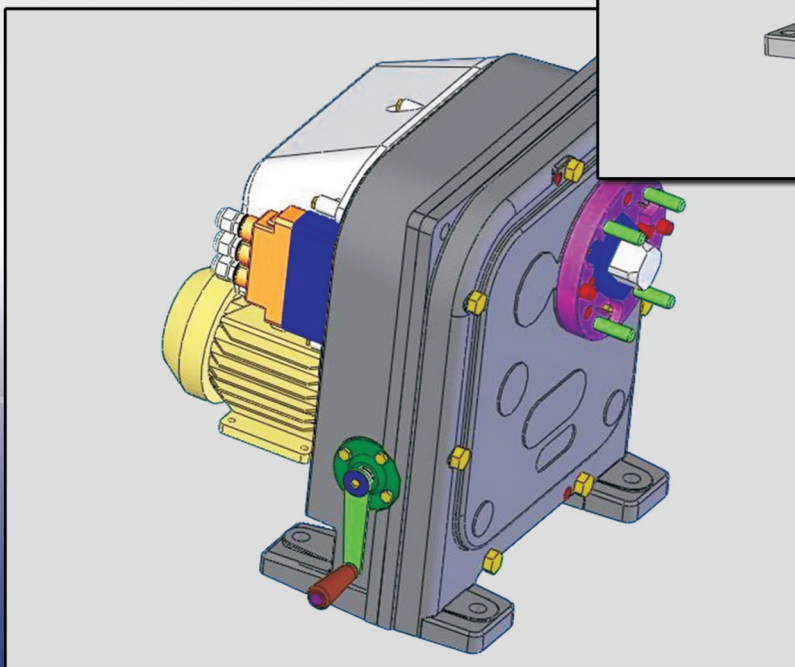
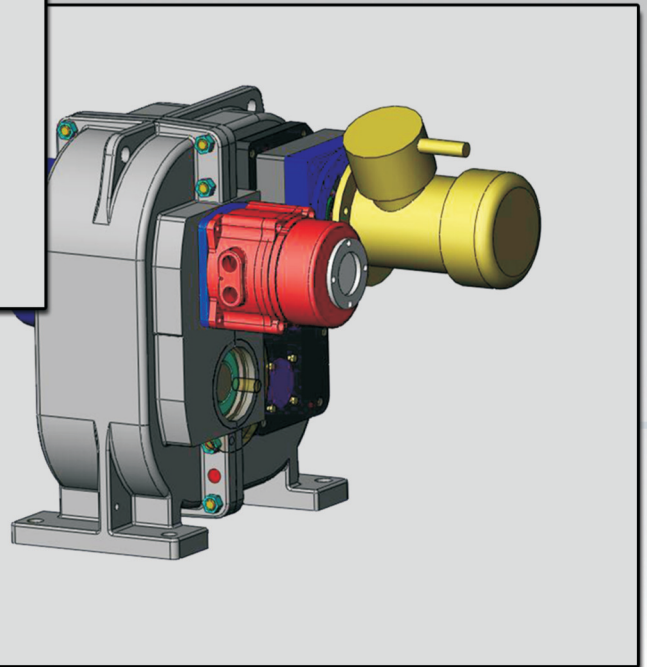
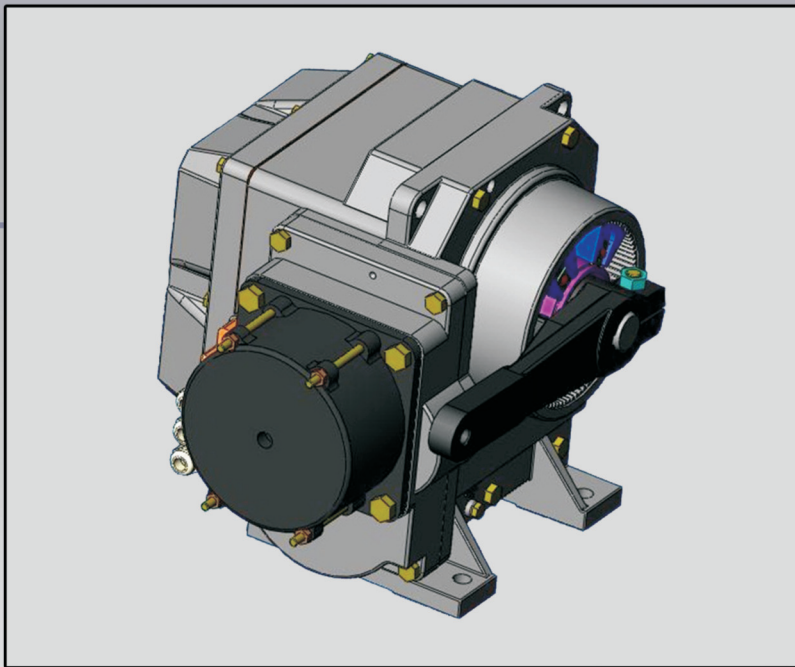


Механизмы электрические исполнительные однооборотные типов МЭО и МЭОФ



Содержание

Общие сведения	1
Оформление заказа	5
Механизмы электрические исполнительные однооборотные рычажные типа МЭО в общепромышленном исполнении	6
МЭО 16,40	7
МЭО 100,250.....	8
МЭО 630,1600	9
МЭО 4000	10
МЭО 10000	11
Механизмы электрические исполнительные однооборотные фланцевые типа МЭОФ в общепромышленном исполнении	12
МЭОФ 16,40	13
МЭОФ 100, 250	14
МЭОФ 630,1600	15
МЭОФ 4000	16
Механизмы электрические исполнительные однооборотные типа МЭО-ИВТ4Gb и МЭОФ-ИВТ4Gb во взрывозащищенном исполнении	17
МЭО-ИВТ4Gb.....	20
МЭОФ-ИВТ4Gb.....	22
Механизмы сигнализации положения МСП-1	25

Назначение

Механизмы исполнительные электрические однооборотные МЭО и МЭОФ (в дальнейшем – механизмы) предназначены для перемещения регулирующих органов в системах автоматического регулирования технологическими процессами в соответствии с командными сигналами, поступающими от регулирующих и управляющих устройств.

Механизмы изготавливаются двух видов соединения: фланцевые и рычажные.

- Фланцевые механизмы (МЭОФ) устанавливаются непосредственно на трубопроводной арматуре и соединяются со штоком регулирующего органа посредством втулки.
- Рычажные механизмы устанавливаются отдельно от регулирующего органа (трубопроводной арматуры и т.п.) и соединяются с регулирующим органом посредством соединительной тяги или другой промежуточной конструкции.

Основные функции

- Автоматическое, дистанционное или ручное открытие и закрытие трубопроводной арматуры;
- Автоматическая и дистанционная остановка рабочего органа арматуры в любом промежуточном положении;
- Позиционирование рабочего органа трубопроводной арматуры в любом промежуточном положении;
- Формирование информационного сигнала о конечных и промежуточных положениях рабочего органа арматуры и динамике его перемещения.

Основные параметры

Основными параметрами определяющими типоразмер механизма, являются:

- номинальный крутящий момент на выходном валу в Н м;
- номинальное время полного хода выходного вала в секундах;
- номинальное значение полного хода выходного вала в оборотах.

Величина крутящего момента определяет габаритные размеры и массу механизма. Необходимый крутящий момент обеспечивается подбором мощности электродвигателя механизма, передаточного отношения редуктора и его коэффициента полезного действия. Механизмы обеспечивают фиксацию положения выходного вала при отсутствии напряжения питания.

Механизмы являются восстанавливаемыми, ремонтируемыми, однофункциональными изделиями.

Пусковой крутящий момент механизмов при номинальном напряжении питания превышает номинальный крутящий момент не менее чем в 1,7 раза. В состав механизмов входит блок сигнализации положения.

Блок сигнализации положения может быть выполнен в следующих исполнениях и их комбинациях:

- реостатный БСПР;
- токовый БСПТ;
- индуктивный БСПИ
- блок концевых выключателей БКВ
- позиционер
- встроенный пускатель;
- с пультом местного управления.

Возможно изготовление механизмов с управлением по протоколу Modbus, Profibus.

Динамические характеристики механизмов

Выбег выходного вала механизмов при сопутствующей нагрузке, равной 0,5 номинального значения, и номинальном напряжении питания должен быть не более:

- 1% полного хода выходного вала у механизмов с временем полного хода 10 с;
- 0,5% полного хода выходного вала у механизмов с временем полного хода до 25 с;
- 0,25% полного хода выходного вала у механизмов с временем полного хода 63(160) с.

Электрическое питание осуществляется:

- трехфазным напряжением: 380 В, 400 В, 415 В частотой 50 Гц и 380 В частотой 60 Гц;
- однофазным напряжением: 220 В, 230 В, 240 В частотой 50 Гц и 220 В частотой 60 Гц.

Группы механизмов	Климатическое исполнение	Параметры окружающей среды	
		Температура	Значение относительной влажности при температуре 35°C и более низких температурах.
Механизмы в общепромышленном исполнении	У2	от -40 до +50 °С	до 98 %
	У3	от 5 до 50 °С	до 98%
	Т2	от -10 до +50 °С	до 100 %
	Т3	от 5 до 50°C	до 100 %
Механизмы во взрывозащищенном исполнении	У1	от -40 до +45 °С	до 100 %
	УХЛ1	от -60 до +40 °С	до 98 %
	Т1	от -10 до +50 °С	до 100%

Оформление заказа.

При оформлении заказа необходимо указать:

- тип механизма
- крутящий момент на выходном валу, Н м;
- время полного хода выходного вала, с ;
- значение полного хода выходного вала, оборот;
- необходимость блока сигнализации положения выходного вала и его тип;
- напряжение питания и частота тока, В и Гц;
- климатическое исполнение и категория размещения

Дополнительно следует указать

- для МЭО, МЭО-ИВТ4 - потребность в соединительной тяге
- для МЭОФ - размеры выходного конца вала и необходимость в комплекте монтажных частей для установки арматуры.

Рекомендуется указывать полное условное обозначение механизма, выбранное из номенклатуры исполнений, указанной в данном каталоге.

Примеры записи при заказе

Пример 1.

Механизм исполнительный электрический однооборотный фланцевый взрывозащищенный с номинальным значением момента на выходном валу 250 Н м, номинальным значением времени полного хода 63 с, номинальным значением полного хода 0,63 оборота, с блоком сигнализации положения реостатным БСПР- ИВТ6, напряжение питания – 220 В или 380 В, 50 Гц, климатическое исполнение «УХЛ», категория размещения 2

Условное обозначение: «Механизм МЭОФ-250/63-0,63 Р -ИВТ4 Gb УХЛ2»

Пример 2.

Механизм исполнительный электрический однооборотный с номинальным значением момента на выходном валу 100 Н м, с номинальным значением времени полного хода 25 с, номинальным значением полного хода 0,25 оборота, с блоком сигнализации положения токовым БСПТ, год разработки - 1999, напряжение питания 380 В, 50 Гц, климатическое исполнение «У», категория размещения 2.

Условное обозначение: «Механизм МЭО-100/25-0,25 У-96К У2»

Пример 3.

Механизм исполнительный электрический однооборотный с номинальным значением момента на выходном валу 16 Н м, с номинальным значением времени полного хода 63 с, номинальным значением полного хода 0,63 оборота, с блоком сигнализации положения реостатным БСПР, год разработки - 2001, напряжение питания 220 В, 50 Гц, климатическое исполнение «У», категория размещения 2

Условное обозначение: «Механизм МЭО-16/63-0.63 Р-01 У2»

**Механизмы электрические
исполнительные
однооборотные рычажные типа
МЭО в общепромышленном
исполнении**

МЭО - 16, МЭО - 40

Состав механизма:

- электродвигатель синхронный;
- редуктор червячный;
- ручной привод;
- блок сигнализации положения (Р - реостатный, И - индуктивный, У - токовый, М – блок концевых выключателей);

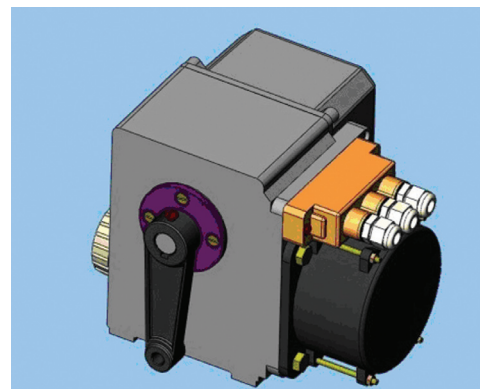
- рычаг;

Управление механизмом: контактное или бесконтактное.

Тип управляющего устройства при бесконтактном управлении: - МЭО-пускатель ПБР-2М или ПБР-2М1

- МЭО-К - пускатель ПБР-3А

или усилители ФЦ-0610, ФЦ-0620.



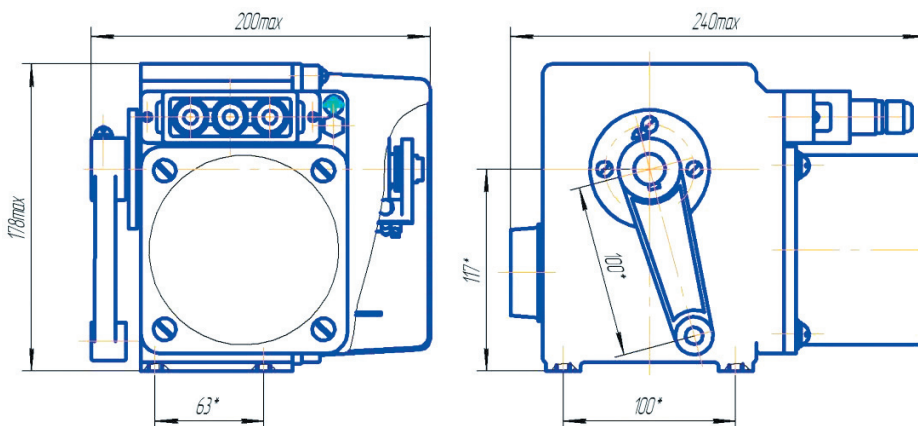
Условное обозначение механизмов	Номинальный крутящий момент на выходном валу, Н·м	Номинальное время полного хода выходного вала, с	Номинальное значение полного хода выходного вала, об	Потребляемая мощность, В·А	Масса, кг		
МЭО-16/10-0,25-93	16	10	0,25	110	8		
МЭО-16/10-0,25-99К			0,63				
МЭО-16/25-0,63-93		25	25			0,25	
МЭО-16/25-0,63-99К						0,63	
МЭО-16/25-0,25-01			63			0,25	
МЭО-16/25-0,25-01К							
МЭО-16/25-0,25-90		63	63			0,63	
МЭО-16/63-0,63-01							
МЭО-16/63-0,63-01К			160			0,63	
МЭО-16/63-0,63-90							
МЭО-16/63-0,25-01		160	160			0,63	
МЭО-16/63-0,25-01К							
МЭО-16/63-0,25-90			40			25	0,25
МЭО-16/160-0,63-01							
МЭО-16/160-0,63-01К		63	63			0,63	
МЭО-16/160-0,63-90							
МЭО-40/10-0,25-99К	10		0,25				
МЭО-40/25-0,63-99К			0,63				
МЭО-40/25-0,25-01	25	25	0,25				
МЭО-40/25-0,25-93							
МЭО-40/25-0,25-99К		63	63	0,63			
МЭО-40/63-0,63-01							
МЭО-40/63-0,63-93	160		160	0,63			
МЭО-40/63-0,63-99К							
МЭО-40/63-0,25-01	40	40	0,4				
МЭО-40/63-0,25-01К							
МЭО-40/63-0,25-90		160	160	0,63			
МЭО-40/160-0,63-01							
МЭО-40/160-0,63-01К							
МЭО-40/160-0,63-90							

Напряжение и частота питания – 220 В, 50 Гц - для МЭО, 380 В, 50 Гц - для МЭО-К

Степень защиты – IP 54 по ГОСТ 14254.

Режим работы механизма – S4, частота включений до 630 в час при ПВ до 5%.

Максимальная частота включений – до 1200 в час при ПВ до 5%



МЭО-100, МЭО-250

Состав механизма:

- электродвигатель синхронный;
- тормоз механический;
- редуктор червячный;
- блок сигнализации положения (Р - реостатный, И - индуктивный, У - токовый, М – блок концевых выключателей);
- рычаг;
- блок конденсаторов.

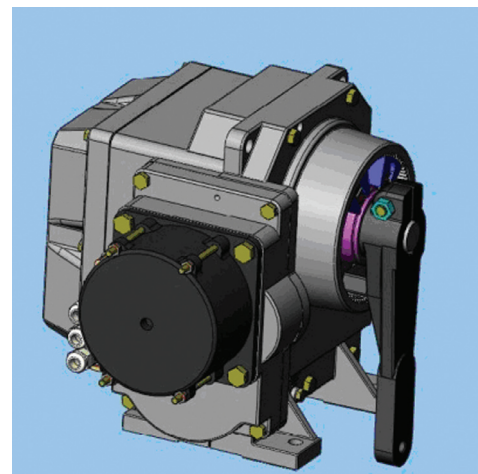
По требованию заказчика производится комплектование соединительными тягами.

Управление механизмом: контактное или бесконтактное.

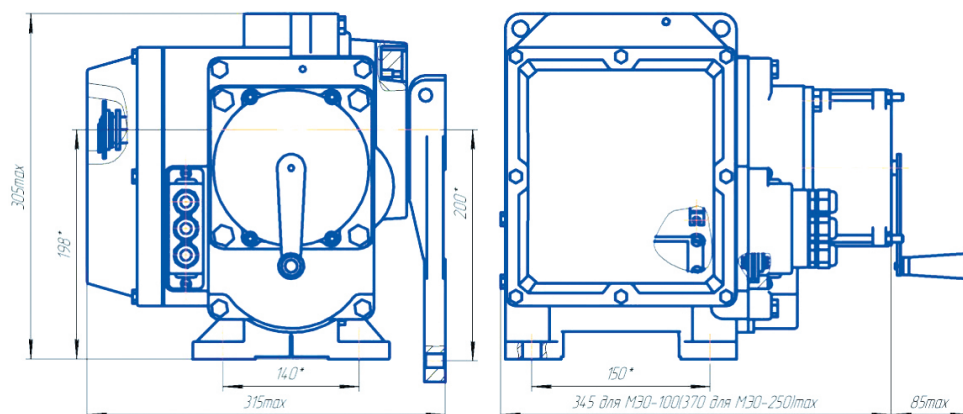
Тип управляющего устройства при бесконтактном управлении:

- МЭО- пускатель ПБР-2М или ПБР-2М1
- МЭО-К - пускатель ПБР-3А или усилители ФЦ-0610, ФЦ-0620.

Основные характеристики



Тип механизма	Номинальный крутящий момент на выходном валу, Н м	Номинальное время полного хода выходного вала, с	Номинальный полный ход выходного вала, об	Потребляемая мощность, В А	Масса, не более, кг
МЭО-40/10-0,25-99	40	10	0,25	240	32
МЭО-40/25-0,63-99		25	0,63		
МЭО-100/10-0,25-99	100	10	0,25	250	
МЭО-100/10-0,25-99К		10	0,25	240	
МЭО-100/25-0,63-99		25	0,63	250	
МЭО-100/25-0,63-99К		25	0,63	240	
МЭО-100/25-0,25-99		25	0,25	200	
МЭО-100/63-0,63-99		63	0,63	240	
МЭО-100/25-0,25-99К		25	0,25	200	
МЭО-100/63-0,63-99К		63	0,63	240	
МЭО-100/63-0,25-99		63	0,25	250	
МЭО-100/160-0,63-99		160	0,63	200	
МЭО-100/63-0,25-99К		63	0,25	240	
МЭО-100/160-0,63-99К		160	0,63	250	
МЭО-250/25-0,25-99	250	25	0,25	240	
МЭО-250/25-0,25-99К		25	0,25	250	
МЭО-250/63-0,63-99		63	0,63	240	
МЭО-250/63-0,63-99К		63	0,63	250	
МЭО-250/63-0,25-99		63	0,25	240	
МЭО-250/160-0,63-99		160	0,63	200	
МЭО-250/63-0,25-99К		63	0,25	240	
МЭО-250/160-0,63-99К		160	0,63	250	
МЭО-320/25-0,25-99К		320	25	0,25	250
МЭО-320/63-0,63-99К		63	0,63		
МЭО-400/63-0,25-99К	63	0,25			
МЭО-400/160-0,63-99К	400	160	0,63		



Напряжение и частота питания – 220 В, 50 Гц-для МЭО, 380 В, 50 Гц - для МЭО-К
 Степень защиты – IP 54 по ГОСТ 14254.

Режим работы механизма – S4, частота включений до 630 в час при ПВ до 25%.

Максимальная частота включений – до 1200 в час при ПВ до 25%



МЭО-630, МЭО-1600

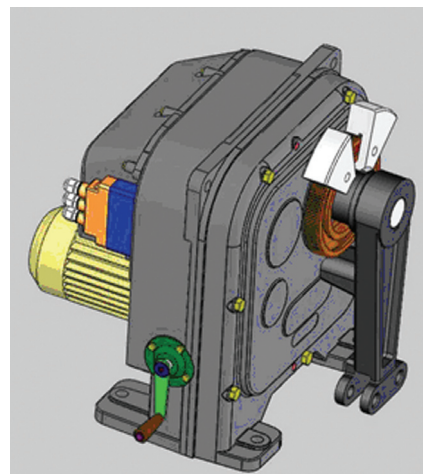
Состав механизма:

- электродвигатель асинхронный;
- тормоз механический;
- редуктор;
- ручной привод;
- блок сигнализации положения (Р - реостатный, И - индуктивный, У - токовый, М – блок концевых выключателей);
- рычаг.

По требованию заказчика производится комплектование соединительными тягами.

Управление механизмом: контактное или бесконтактное.

Тип управляющего устройства при бесконтактном управлении: пускатель ПБР-3А или усилители ФЦ-0610, ФЦ-0620.



Основные характеристики

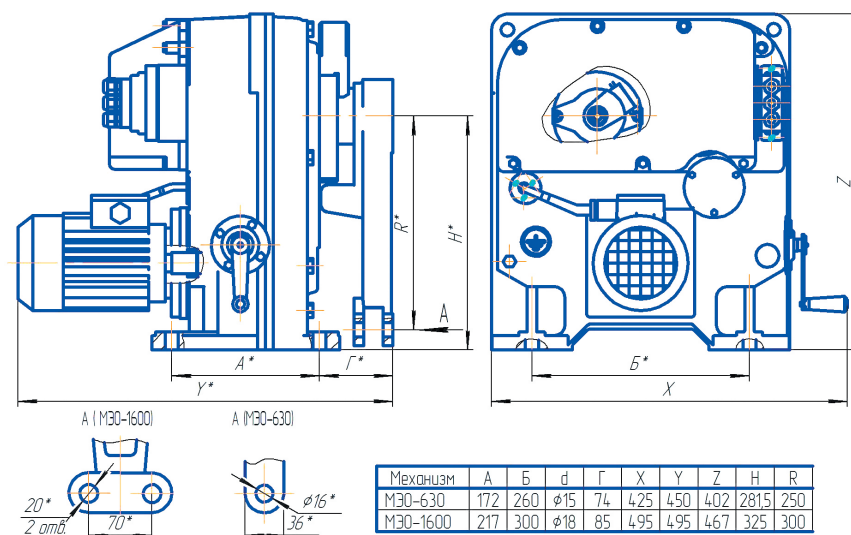
Условное обозначение механизмов	Номинальный крутящий момент на выходном валу, Н·м	Номинальное время полного хода выходного вала, с	Номинальное значение полного хода выходного вала, об	Потребляемая мощность, не более, В А	Масса, не более, кг
ГРУППА МЭО-630-92К					
МЭО 250/10-0,25	250	10	0,25	200	74
МЭО 250/25-0,63		25	0,63		
МЭО 630/25-0,25		25	0,25		
МЭО 630/63-0,63	630	63	0,63		
МЭО 630/63-0,25		63	0,25		
МЭО 630/160-0,63		160	0,63		
ГРУППА МЭО-1600-92К					
МЭО 630/10-0,25	630	10	0,25	490	135
МЭО 630/25-0,63		25	0,63		
МЭО 1600/25-0,25	1600	25	0,25		
МЭО 1600/63-0,63		63	0,63		
МЭО 1600/63-0,25		63	0,25		
МЭО 1600/160-0,63	2500	160	0,63		
МЭО 2500/63-0,25		63	0,25		
МЭО 2500/160-0,63	160	0,63			

Напряжение и частота питания – 220 В, 50 Гц-для МЭО, 380 В, 50 Гц - для МЭО-К

Степень защиты – IP 54 по ГОСТ 14254.

Режим работы механизма – S4, частота включений до 630 в час при ПВ до 25%.

Максимальная частота включений – до 1200 в час при ПВ до 25%



МЭО-4000

Состав механизма:

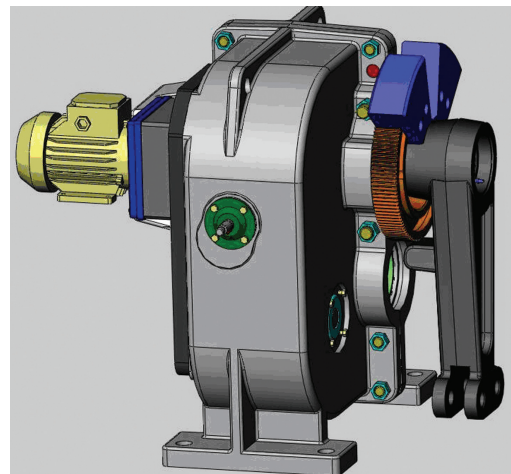
- электродвигатель асинхронный;
- тормоз механический;
- редуктор;
- ручной привод;
- блок сигнализации положения (Р - реостатный, И - индуктивный, У - токовый, М – блок конечных выключателей);
- рычаг.

По требованию заказчика производится комплектование соединительными тягами.

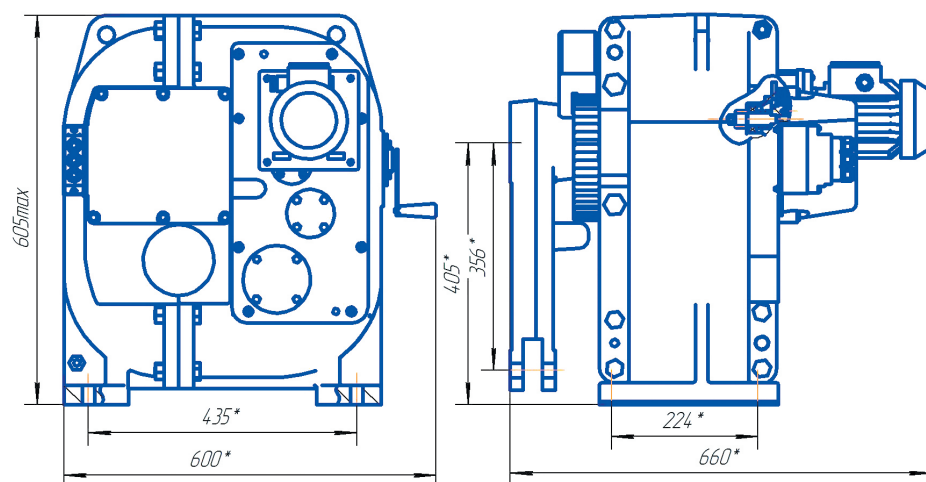
Управление механизмом: контактное или бесконтактное.

Тип управляющего устройства при бесконтактном управлении: пускатель ПБР-3А или усилители ФЦ-0610, ФЦ-0620.

Основные характеристики



Условное обозначение механизмов	Номинальный крутящий момент на выходном валу, Нм	Номинальное время полного хода выходного вала, с	Номинальное значение полного хода выходного вала, об	Потребляемая мощность, не более В А	Масса, не более, кг
МЭО-2500/10-0,25-97К	2500	10	0,25	900	270
МЭО-2500/25-0,63-97К		25	0,63		
МЭО-4000/63-0,25-97К	4000	63	0,25	700	
МЭО-4000/160-0,63-97К		160	0,63		
МЭО-4000/25-0,25-97К		25	0,25	900	
МЭО-4000/63-0,63-97К		63	0,63		
МЭО-6000/63-0,25-97К	6000	63	0,25		
МЭО-6000/160-0,63-97К		160	0,63		



Напряжение и частота питания – 380 В, 50 Гц.
 Степень защиты – IP 54 по ГОСТ 14254.
 Режим работы механизма – S4, частота включений до 320 в час при ПВ до 25%.
 Максимальная частота включений – до 630 в час при ПВ до 25%

Состав механизма:

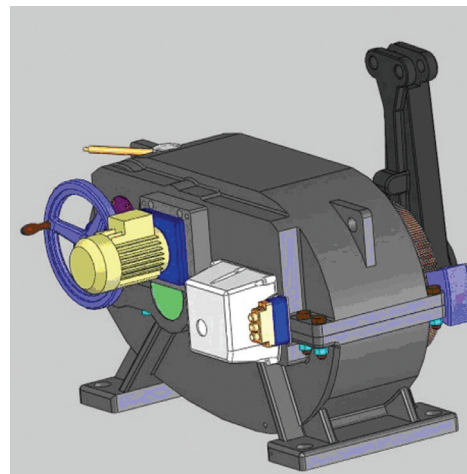
- электродвигатель асинхронный;
- тормоз механический;
- редуктор;
- ручной привод;
- переключатель;
- блок сигнализации положения (Р - реостатный, И - индуктивный, У - токовый, М - блок концевых выключателей);
- рычаг.

По требованию заказчика производится комплектование соединительными тягами.

Управление механизмом: контактное или бесконтактное.

Тип управляющего устройства при бесконтактном управлении: пускатель ПБР-3А или усилители ФЦ-0610, ФЦ-0620.

Основные характеристики

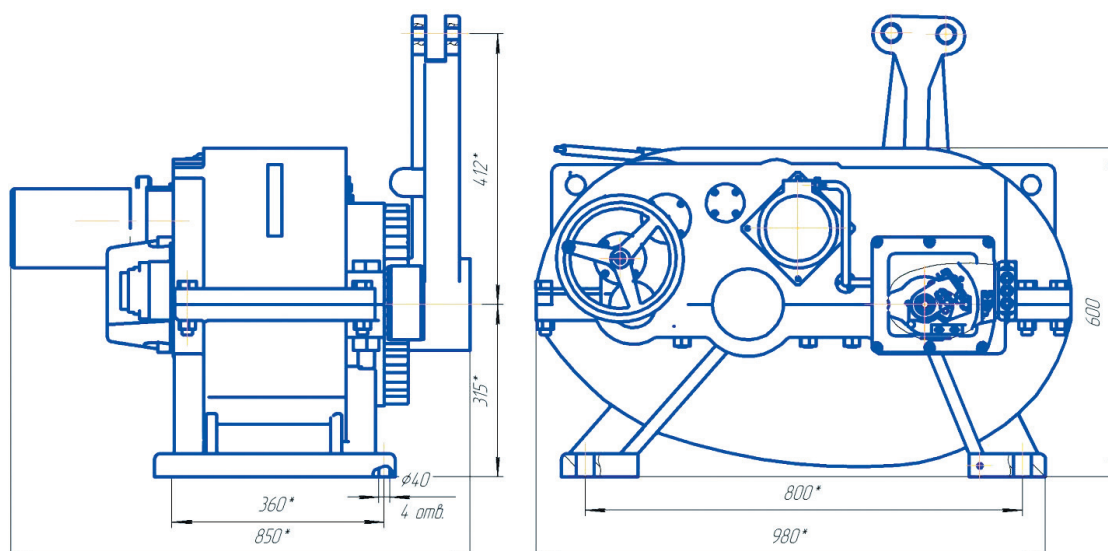


Условное обозначение механизмов	Номинальный крутящий момент на выходном валу, Нм	Номинальное время полного хода выходного вала, с	Номинальное значение полного хода выходного вала, об	Потребляемая мощность, не более В А	Масса, не более, кг
МЭО 10000/63-0,25 97К	10 000	63	0,25	900	580
МЭО 10000/160-0,63 97К		160	0,63		

Напряжение и частота питания – 380 В, 50 Гц.
Степень защиты – IP 54 по ГОСТ 14254.

Режим работы механизма – S4, частота включений до 320 в час при ПВ до 25%.

Максимальная частота включений – до 630 в час при ПВ до 25%



**Механизмы электрические
исполнительные однооборотные
фланцевые типа МЭОФ в
общепромышленном исполнении**

МЭОФ -16, МЭОФ - 40

Состав механизма:

- электродвигатель синхронный;
- редуктор червячный;
- ручной привод;
- блок сигнализации положения (Р - реостатный, И - индуктивный, У - токовый, М - блок концевых выключателей);
- ограничитель;
- фланец (возможно изготовление фланца по ISO 5211)

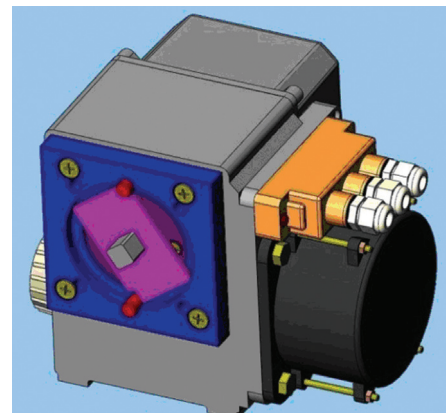
Управление механизмом: контактное или бесконтактное.

Тип управляющего устройства при бесконтактном управлении:

- МЭОФ - пускатель ПБР-2М или ПБР-2М1
- МЭОФ-К - пускатель ПБР-3а или усилитель ФЦ-0610, ФЦ-0620.

Основные характеристики

Условное обозначение механизмов	Номинальный крутящий момент на выходном валу, Нм	Номинальное время полного хода выходного вала, с	Номинальное значение полного хода выходного вала, об	Потребляемая мощность, не более, В А	Масса, не более, кг
МЭОФ-16/10-0,25-96	16	10	0,25	160	8
МЭОФ-16/10-0,25-96К			0,63		
МЭОФ-16/25-0,63-96					
МЭОФ-16/25-0,63-96К		0,25			
МЭОФ-16/25-0,25-96			63		
МЭОФ-16/25-0,25-02		0,63			
МЭОФ-16/63-0,63-96					
МЭОФ-16/63-0,63-02		0,25			
МЭОФ-16/63-0,25-96			15		
МЭОФ-16/63-0,25-02		0,63			
МЭОФ-16/160-0,63-96					
МЭОФ-16/160-0,63-02		37			
МЭОФ-32/15-0,25-96	10				
МЭОФ-32/15-0,25-96К		0,25			
МЭОФ-32/37-0,63-96			25		
МЭОФ-32/37-0,63-96К	0,63				
МЭОФ-40/10-0,25-99К		40			
МЭОФ-40/25-0,63-99К	0,25				
МЭОФ-40/25-0,25-96			63		
МЭОФ-40/25-0,25-96К	0,63				
МЭОФ-40/25-0,25-02		160			
МЭОФ-40/63-0,63-96	0,25				
МЭОФ-40/63-0,63-96К			0,63		
МЭОФ-40/63-0,63-02	0,25				
МЭОФ-40/63-0,25-96		160			
МЭОФ-40/63-0,25-02	0,63				
МЭОФ-40/160-0,63-96			160		
МЭОФ-40/160-0,63-02	0,63				



Напряжение и частота питания:

- 220 В, 50 Гц - для МЭОФ,
- 80 В, 50 Гц - для МЭОФ-К.

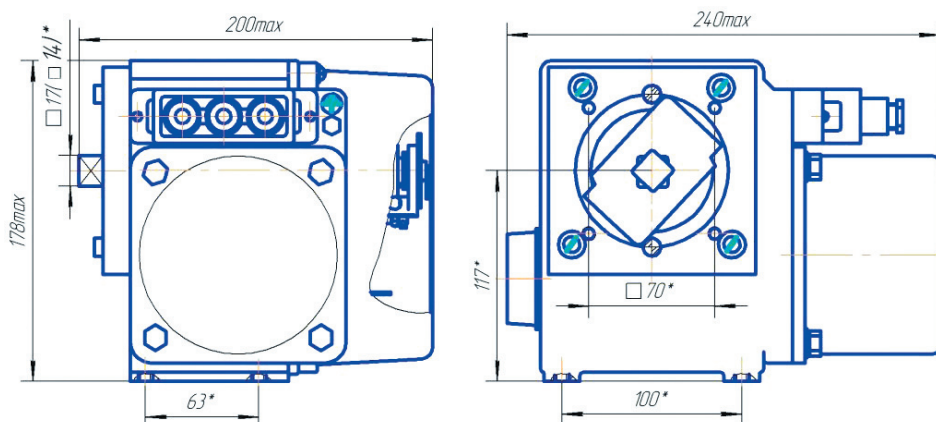
Степень защиты

- IP 54 по ГОСТ 14254.

Режим работы механизма – S4,

частота включений до 630 в час при ПВ до 25%.

Максимальная частота включений – до 1200 в час при ПВ до 5%



МЭОФ-100, МЭОФ-250

Состав механизма:

- электродвигатель синхронный;
- тормоз механический;
- редуктор червячный;
- ручной привод;
- блок сигнализации положения (Р - реостатный, И - индуктивный, У - токовый, М – блок концевых выключателей);
- ограничитель;
- фланец (возможно изготовление фланца по ISO 5211);
- блок конденсаторов.

По дополнительной заявке заказчика производится изготовление комплекта монтажных частей.

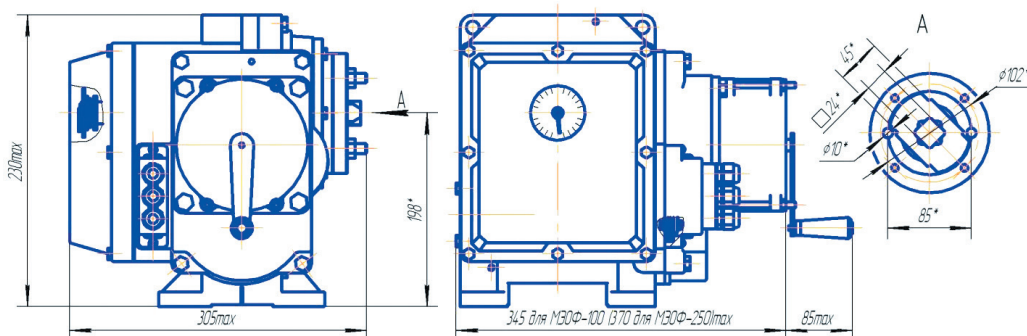
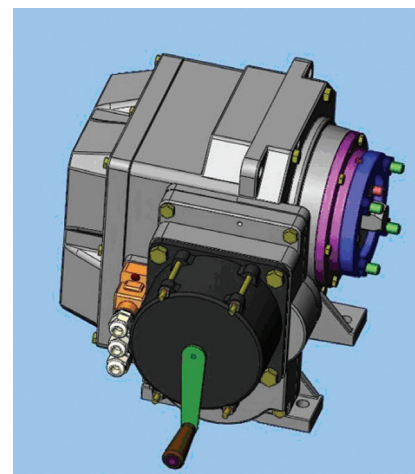
Управление механизмом: контактное или бесконтактное.

Тип управляющего устройства при бесконтактном управлении:

- МЭОФ-99 - пускатель ПБР-2М или ПБР-2М1
- МЭОФ-99К - пускатель ПБР-3 или усилитель ФЦ-0620.

Основные характеристики

Тип механизма	Номинальный крутящий момент на выходном валу, Н·м	Номинальное время полного хода выходного вала, с	Номинальный полный ход выходного вала, об	Потребляемая мощность, не более, В·А	Масса, кг, не более
МЭОФ-40/10-0,25-99	40	10	0,25	240	32
МЭОФ-40/25-0,63-99		25	0,63		
МЭОФ-100/10-0,25-99	100	10	0,25	250	
МЭОФ-100/10-0,25-99К			0,25		
МЭОФ-100/25-0,63-99		25	0,63	250	
МЭОФ-100/25-0,63-99К			0,63		
МЭОФ-100/25-0,25-99		63	0,25	240	
МЭОФ-100/63-0,63-99			0,63		
МЭОФ-100/25-0,25-99К		25	0,25	240	
МЭОФ-100/63-0,63-99К			0,63		
МЭОФ-100/63-0,25-99		63	0,25	200	
МЭОФ-100/160-0,63-99			0,63		
МЭОФ-100/63-0,25-99К	63	0,25	200		
МЭОФ-100/160-0,63-99К		0,63		240	
МЭОФ-250/25-0,25-99	250	25	0,25		
МЭОФ-250/25-0,25-99К			0,25	250	
МЭОФ-250/63-0,63-99		63	0,63		
МЭОФ-250/63-0,63-99К			0,63	250	
МЭОФ-250/63-0,25-99		160	0,25		
МЭОФ-250/160-0,63-99			0,63	200	
МЭОФ-250/63-0,25-99К		63	0,25		240
МЭОФ-250/160-0,63-99К			0,63	240	
МЭОФ-320/25-0,25-99К		320	25		0,25
МЭОФ-320/63-0,63-99К			63	0,63	
МЭОФ-400/63-0,25-99К	400	63	0,25	250	
МЭОФ-400/160-0,63-99К		160	0,63		



Напряжение и частота питания – 220 В, 50 Гц - для МЭОФ, 380 В, 50 Гц - для МЭОФ-К.

Степень защиты – IP 54 по ГОСТ 14254.

Режим работы механизма – S4, частота включений до 630 в час при ПВ до 25%.

Максимальная частота включений – до 1200 в час при ПВ до 5%

МЭОФ-630, МЭОФ-1600

Состав механизма:

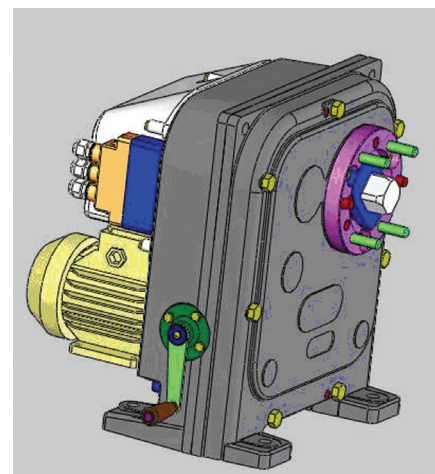
- электродвигатель асинхронный;
- тормоз механический;
- редуктор ;
- ручной привод;
- блок сигнализации положения (Р - реостатный, И - индуктивный, У - токовый, М – блок концевых выключателей);
- ограничитель;
- фланец (возможно изготовление фланца по ISO 5211).

По дополнительной заявке заказчика производится изготовление комплекта монтажных частей.

Управление механизмом: контактное или бесконтактное.

Тип управляющего устройства при бесконтактном управлении: пускатель ПБР-3А или усилители ФЦ-0610, ФЦ-0320.

Основные характеристики



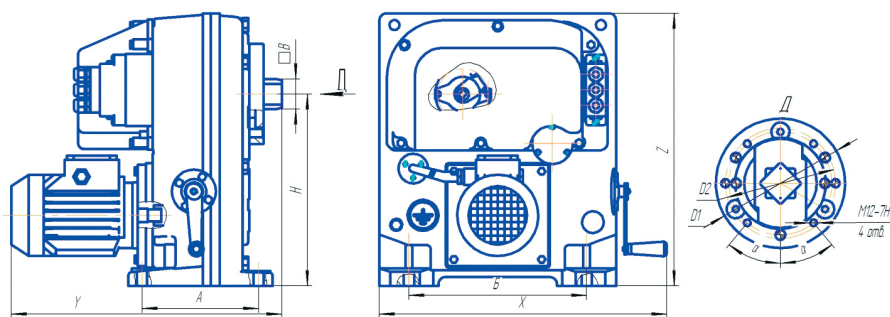
Условное обозначение механизмов	Номинальный крутящий момент на выходном валу, Н·м	Номинальное время полного хода выходного вала, с	Номинальное значение полного хода выходного вала, об	Потребляемая мощность, не более, В А	Масса, не более, кг
ГРУППА МЭОФ-630-97К					
МЭОФ 320/10-0,25	320	10	0,25	200	70
МЭОФ 320/25-0,63		25	0,63		
МЭОФ 630/10-0,25	630	10	0,25		
МЭОФ 630/25-0,63		25	0,63		
МЭОФ 630/15-0,25		15	0,25		
МЭОФ 630/37-0,63		37	0,63		
МЭОФ 630/25-0,25		25	0,25		
МЭОФ 630/63-0,63		63	0,63		
МЭОФ 1000/15-0,25	1000	15	0,25	490	130
МЭОФ 1000/37-0,63		37	0,63		
МЭОФ 1000/25-0,25		25	0,25	200	70
МЭОФ 1000/63-0,63		63	0,63		
МЭОФ 1000/63-0,25		63	0,25		
МЭОФ 1000/160-0,63		160	0,63		
ГРУППА МЭОФ-1600-96К					
МЭОФ 1600/10-0,25	1600	10	0,25	490	130
МЭОФ 1600/25-0,63		25	0,63		
МЭОФ 1600/25-0,25		25	0,25		
МЭОФ 1600/63-0,63		63	0,63		
МЭОФ 2500/63-0,25	2500	63	0,25		
МЭОФ 2500/160-0,63		160	0,63		

Напряжение и частота питания – 380 В, 50 Гц.

Степень защиты – IP 54 по ГОСТ 14254.

Режим работы механизма – S4, частота включений до 320 в час при ПВ до 25%.

Максимальная частота включений – до 630 в час при ПВ до 25%



Механизм	A	B	C	h	X	Y	Z	H	D1	D2	α
МЭОФ-630	172	260	36	12	4,25	4,00	4,02	2815	14,8	130	35
МЭОФ-1600	217	300	42	16	4,95	4,45	4,67	325	18,2	155	4,0

МЭФ-4000

Состав механизма:

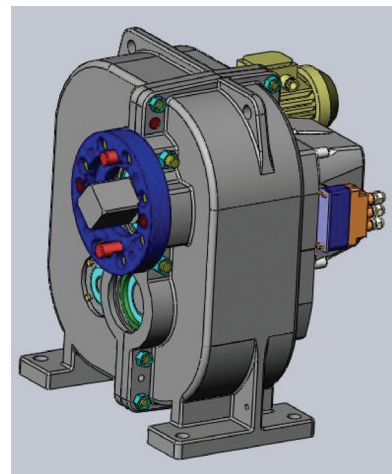
- электродвигатель асинхронный;
- тормоз механический;
- редуктор ;
- ручной привод;
- блок сигнализации положения (Р - реостатный, И - индуктивный, У - токовый, М – блок конечных выключателей);
- ограничитель;
- фланец (возможно изготовление фланца по ISO 5211).

По дополнительной заявке заказчика производится изготовление комплекта монтажных частей.

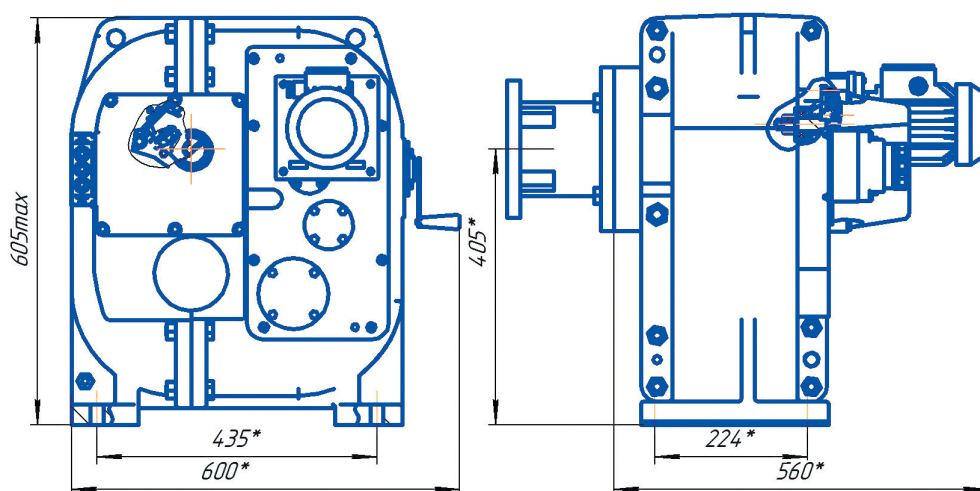
Управление механизмом: контактное или бесконтактное.

Тип управляющего устройства при бесконтактном управлении: пускатель ПБР-3А или усилители ФЦ-0610, ФЦ-0620.

Основные характеристики



Тип механизма	Номинальный крутящий момент на выходном валу, Н м	Номинальное время полного хода выходного вала, с	Номинальный полный ход выходного вала, об	Потребляемая мощность, не более В А	Масса, не более кг
МЭФ 4000/63-0,25 99К	4000	63	0,25	700	270
МЭФ 4000/160-0,63 99К		160	0,63		
МЭФ 4000/25-0,25 99К		25	0,25		
МЭФ 4000/63-0,63 99К		63	0,63		
МЭФ 6000/63-0,25 99К	6000	63	0,25	900	
МЭФ 6000/160-0,63 99К		160	0,63		



Напряжение и частота питания – 380 В, 50 Гц.

Степень защиты – IP 54 по ГОСТ 14254.

Режим работы механизма – S4, частота включений до 320 в час при ПВ до 25%.

Максимальная частота включений – до 630 в час при ПВ до 25%



**Механизмы электрические
исполнительные однооборотные
типа МЭО-ИВ Т4 Gb
и МЭОФ-ИВ Т4 Gb
во взрывозащищенном
исполнении**

Взрывозащищенные механизмы предназначены для эксплуатации во взрывоопасных зонах класса I в помещениях и наружных установках, в которых могут образовываться взрывоопасные смеси, с категорией взрывоопасности IIB, уровнем взрывозащиты Gb, группы T4. Механизмы имеют маркировку-1Ex d IIB T4 Gb.

Взрывозащита механизмов обеспечивается :

1) у механизмов номинальным моментом от 40 до 500 Н м - заключением взрывоопасных частей механизма во взрывобезопасную оболочку, позволяющую противостоять давлению, возникающему, в результате замыкания электрической цепи и предотвращает попадание продуктов горения во внешнюю среду.

2) у механизмов номинальным моментом от 630 до 10 000 Н м - следующими комплектующими

- двигателем – 1Ex d IIB T4;
- блоком сигнализации положения - 1Ex d IIB T6 Gb;
- тормозом - II Gb T4;
- редуктором – II Gb T4.

Степень защиты от проникновений твердых механических предметов и защиту от воздействия воды - IP-54, по спецзаказу- IP-65, IP-67, IP-68.

В состав механизмов входит блок сигнализации положения.

Блок сигнализации положения может быть выполнен в следующих исполнениях и их комбинациях:

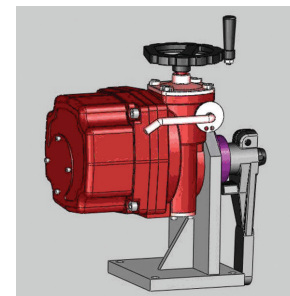
- реостатный БСПР-IIBT6Gb;
- токовый БСПТ-IIBT6Gb;
- блок конечных выключателей БСПМ -IIBT6Gb
- позиционер - II BT6Gb;
- встроенный пускатель - II BT6Gb;
- с пультом местного управления-- II BT6Gb.

Возможно изготовление механизмов с управлением по протоколу Modbus, Profibus

МЭО-(40-500)- IIB T4 Gb

Состав механизма:

- электродвигатель асинхронный;
- редуктор с двумя червячными передачами;
- ручной привод;
- переключатель ручного управления;
- блок сигнализации положения ;
- кронштейн;
- рычаг;
- напряжение питания 24В, 220В, 380В.



Основные характеристики

Тип механизма	Номинальный крутящий момент на выходном валу	Номинальное время хода выходного вала на 90 °	Номинальный полный ход выходного вала	Потребляемая мощность, не более	Масса, не более		
	Н м	с	об	Вт	кг		
МЭО-40/10-0,25-IIBT4Gb	40	10	0,25	124	22		
МЭО-40/16-0,25-IIBT4Gb		16	0,25				
МЭО-40/25-0,25-IIBT4Gb		25	0,25				
МЭО-40/63-0,63-IIBT4Gb		63	0,63				
МЭО-100/16-0,25-IIBT4Gb	100	16	0,25				
МЭО-100/25-0,25-IIBT4Gb		25	0,25				
МЭО-100/63-0,63-IIBT4Gb		63	0,63				
МЭО-100/20-0,25-IIBT4Gb		20	0,25				
МЭО-100/10-0,25-IIBT4Gb		10	0,25				
МЭО-100/25-0,63-IIBT4Gb		25	0,63				
МЭО-100/34-0,25-IIBT4Gb		34	0,25				
МЭО-100/86-0,63-IIBT4Gb		86	0,63				
МЭО-150/25-0,25-IIBT4Gb	150	25	0,25	161	33		
МЭО-150/63-0,63-IIBT4Gb		63	0,63				
МЭО-150/10-0,25-IIBT4Gb		10	0,25				
МЭО-150/43-0,25-IIBT4Gb		43	0,25				
МЭО-150/110-0,63-IIBT4Gb		110	0,63				
МЭО-250/25-0,25-IIBT4Gb	250	25	0,25			150	39
МЭО-250/63-0,63-IIBT4Gb		63	0,63				
МЭО-250/10-0,25-IIBT4Gb		10	0,25				
МЭО-250/25-0,63-IIBT4Gb		25	0,63			161	33
МЭО-250/43-0,25-IIBT4Gb		43	0,25				
МЭО-250/110-0,63-IIBT4Gb		110	0,63				
МЭО-350/10-0,25-IIBT4Gb	350	10	0,25	150	39		
МЭО-350/25-0,63-IIBT4Gb		25	0,63				
МЭО-350/25-0,25-IIBT4Gb		25	0,25				
МЭО-350/63-0,63-IIBT4Gb		63	0,63				
МЭО-350/31-0,25-IIBT4Gb		31	0,25				
МЭО-350/53-0,25-IIBT4Gb		53	0,25				
МЭО-350/133-0,63-IIBT4Gb		133	0,63				
МЭО-500 /25-0,25-IIBT4Gb		500	25			0,25	302
МЭО-500 /63-0,63-IIBT4Gb	63		0,63				
МЭО-500 /31-0,25-IIBT4Gb	31		0,25				
МЭО-500/53-0,25-IIBT4Gb	53		0,25				
МЭО-500/133-0,63-IIBT4Gb	133		0,63				

Приложение Б
Габаритные и установочные размеры рычажных механизмов

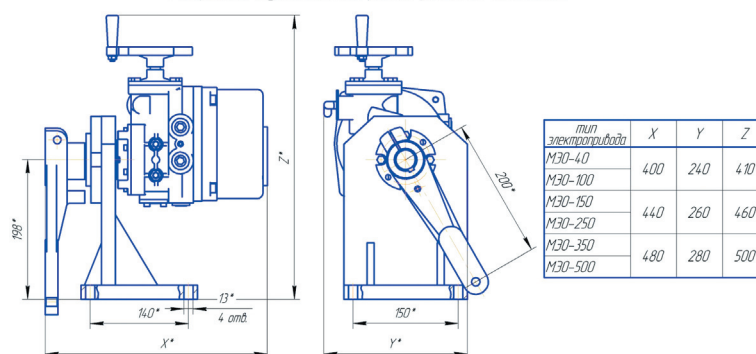


Рисунок Б4

МЭО- (630-10 000)- ИВ Т4 Gb

Состав механизма:

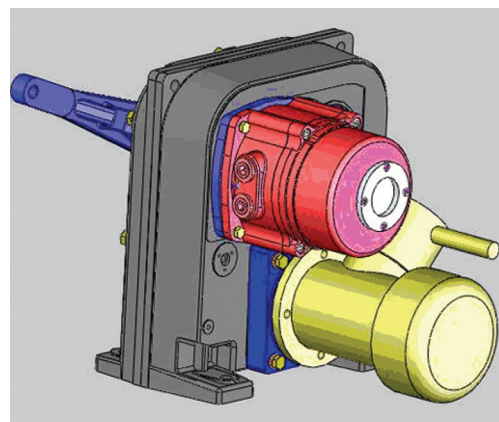
- электродвигатель 1Ex d ИВ Т4;
- тормоз - II Gb Т4;;
- редуктор - II Gb Т4; ;
- ручной привод;
- блок сигнализации положения - 1Ex d ИВ Т6 Gb;
- рычаг.

По требованию заказчика производится комплектование соединительными тягами.

Управление механизмом: контактное или бесконтактное.

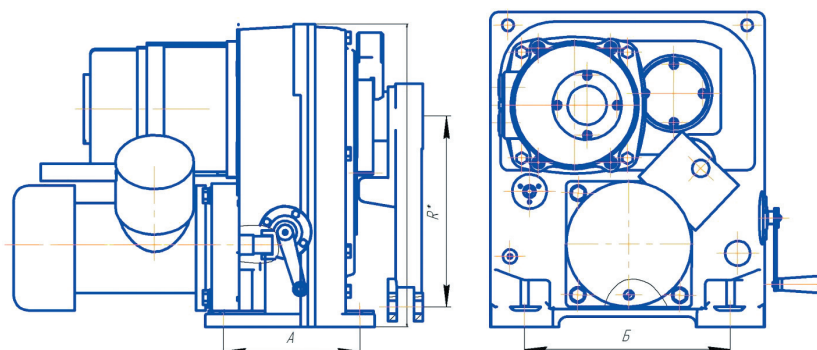
Тип управляющего устройства при бесконтактном управлении: пускатель ПБР-3А или усилители ФЦ-0610, ФЦ-0620.

Основные характеристики



Тип механизма	Номинальный крутящий момент на выходном валу, Н м	Номинальное время хода выходного вала на 90°, с	Номинальный полный ход выходного вала, оборот	Потребляемая мощность, не более, В А	Масса, не более, кг			
МЭО-630/25-0,25-ИВТ4Gb	630	25	0,25	200	100			
МЭО-630/63-0,63-ИВТ4Gb		63	0,63					
МЭО-630/63-0,25-ИВТ4Gb		63	0,25					
МЭО-630/160-0,63-ИВТ4Gb		160	0,63					
МЭО-630/10-0,25-ИВТ4Gb	630	10	0,25	490	165			
МЭО-630/25-0,63-ИВТ4Gb		25	0,63					
МЭО-1000/63-0,25-ИВТ4Gb		63	0,25			290	100	
МЭО-1000/160-0,63-ИВТ4Gb		160	0,63					
МЭО-1000/10-0,25-ИВТ4Gb	10	0,25						
МЭО-1000/12-0,25-ИВТ4Gb	12	0,25						
МЭО-1000/16-0,25-ИВТ4Gb	16	0,25						
МЭО-1000/25-0,63-ИВТ4Gb	25	0,63						
МЭО-1000/30-0,63-ИВТ4Gb	30	0,63						
МЭО-1000/40-0,63-ИВТ4Gb	40	0,63						
МЭО-1600/10-0,25-ИВТ4Gb	1600	10	0,25	490	165			
МЭО-1600/12-0,25-ИВТ4Gb		12	0,25					
МЭО-1600/16-0,25-ИВТ4Gb		16	0,25					
МЭО-1600/25-0,25-ИВТ4Gb		25	0,25					
МЭО-1600/63-0,25-ИВТ4Gb		63	0,25					
МЭО-1600/63-0,63-ИВТ4Gb		63	0,63					
МЭО-1600/160-0,63-ИВТ4Gb		160	0,63					
МЭО-1600/25-0,63-ИВТ4Gb		25	0,63					
МЭО-1600/30-0,63-ИВТ4Gb		30	0,63					
МЭО-1600/40-0,63-ИВТ4Gb		40	0,63					
МЭО-2000/10-0,25-ИВТ4Gb		2000	10			0,25	490	165
МЭО-2000/12-0,25-ИВТ4Gb			12			0,25		
МЭО-2000/16-0,25-ИВТ4Gb	16		0,25					
МЭО-2000/25-0,25-ИВТ4Gb	25		0,25					
МЭО-2000/63-0,25-ИВТ4Gb	63		0,25					
МЭО-2000/25-0,63-ИВТ4Gb	25		0,63					
МЭО-2000/30-0,63-ИВТ4Gb	30		0,63					
МЭО-2000/40-0,63-ИВТ4Gb	40		0,63					
МЭО-2000/63-0,63-ИВТ4Gb	63		0,63					
МЭО-2000/160-0,63-ИВТ4Gb	160		0,63					
МЭО-2500/10-0,25-ИВТ4Gb	2500		10	0,25	490	165		
МЭО-2500/12-0,25-ИВТ4Gb			12	0,25				
МЭО-2500/16-0,25-ИВТ4Gb		16	0,25					
МЭО-2500/25-0,25-ИВТ4Gb		25	0,25					
МЭО-2500/63-0,25-ИВТ4Gb		63	0,25					
МЭО-2500/25-0,63-ИВТ4Gb		25	0,63					
МЭО-2500/30-0,63-ИВТ4Gb		30	0,63					
МЭО-2500/40-0,63-ИВТ4Gb		40	0,63					
МЭО-2500/63-0,63-ИВТ4Gb		63	0,63					
МЭО-2500/160-0,63-ИВТ4Gb		160	0,63					

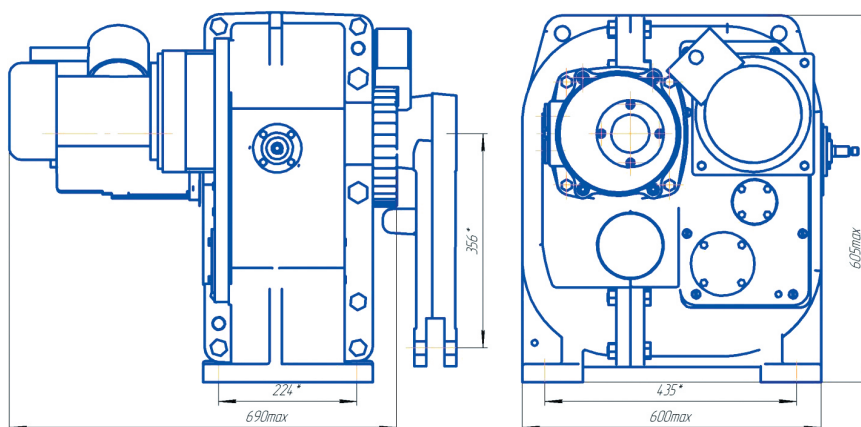
Габаритные размеры механизмов МЭО-
(630-2500)-ИВТ4Gb



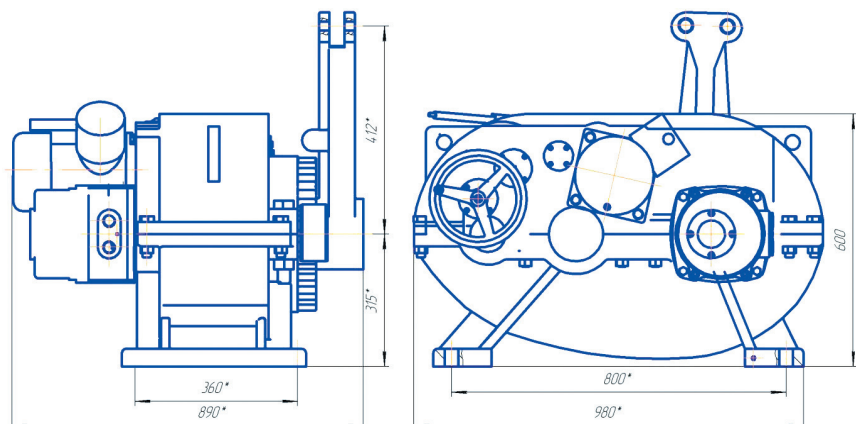
Редуктор	A	Б	R
МЭО-630, 1000,	172	260	250
МЭО-1600, 2000, 2500	217	300	300

Тип механизма	Номинальный крутящий момент на выходном валу, Н м	Номинальное время хода выходного вала на 90°, с	Номинальный полный ход выходного вала оборот	Потребляемая мощность, не более В А	Масса, не более, кг	
МЭО-4000/12-0,25-ИВТ4Gb	4000	12	0,25	1450	320	
МЭО-4000/30-0,63-ИВТ4Gb		30	0,63			
МЭО-4000/25-0,25-ИВТ4Gb		25	0,25	700		
МЭО-4000/63-0,63-ИВТ4Gb		63	0,63			
МЭО-4000/63-0,25-ИВТ4Gb		63	0,25			
МЭО-4000/160-0,63-ИВТ4Gb	160	0,63	3700	600		
МЭО-10 000/12-0,25-ИВТ4Gb	10000	12			0,25	
МЭО-10 000/30-0,63-ИВТ4Gb		30			0,63	
МЭО-10 000/63-0,25-ИВТ4Gb		63			0,25	900
МЭО-10 000/160-0,63-ИВТ4Gb		160			0,63	

Габаритные размеры механизмов МЭО-
4000-ИВТ4Gb



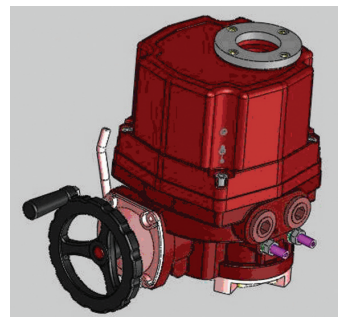
Габаритные размеры механизмов МЭО-10
000-ИВТ4Gb



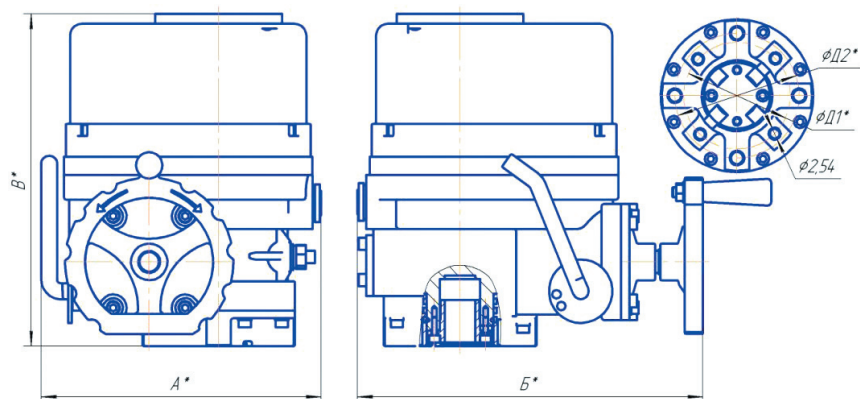
МЭОФ- (40-500)- ИВТ4Gb

Состав механизма:

- электродвигатель асинхронный;
- редуктор с двумя червячными передачами;
- ручной привод;
- переключатель ручного управления;
- блок сигнализации положения;
- фланец по ISO 5211;
- напряжение питания 24В, 220В, 380В.



Тип механизма	Номинальный крутящий момент на выходном валу	Номинальное время хода выходного вала на 90 °	Номинальный полный ход выходного вала	Потребляемая мощность не более	Масса, не более
	Н м	с	об		
МЭОФ-40/10-0,25-ИВТ4Gb	40	10	0,25	124	9,5
МЭОФ-40/16-0,25-ИВТ4Gb		16	0,25		
МЭОФ-40/25-0,25-ИВТ4Gb		25	0,25		
МЭОФ-40/63-0,63-ИВТ4Gb	100	63	0,63		
МЭОФ-100/16-0,25-ИВТ4Gb		16	0,25		
МЭОФ-100/25-0,25-ИВТ4Gb		25	0,25		
МЭОФ-100/63-0,63-ИВТ4Gb		63	0,63		
МЭОФ-100/20-0,25-ИВТ4Gb		20	0,25		
МЭОФ-100/10-0,25-ИВТ4Gb		10	0,25		
МЭОФ-100/25-0,63-ИВТ4Gb		25	0,63		
МЭОФ-100/34-0,25-ИВТ4Gb		34	0,25		
МЭОФ-100/86-0,63-ИВТ4Gb	86	0,63	161		
МЭОФ-150/25-0,25-ИВТ4Gb	25	0,25			
МЭОФ-150/63-0,63-ИВТ4Gb	63	0,63			
МЭОФ-150/10-0,25-ИВТ4Gb	10	0,25			
МЭОФ-150/43-0,25-ИВТ4Gb	43	0,25			
МЭОФ-150/110-0,63-ИВТ4Gb	110	0,63			
МЭОФ-250/25-0,25-ИВТ4Gb	250	25	0,25	150	27
МЭОФ-250/63-0,63-ИВТ4Gb		63	0,63		
МЭОФ-250/10-0,25-ИВТ4Gb		10	0,25		
МЭОФ-250/25-0,63-ИВТ4Gb		25	0,63	161	20
МЭОФ-250/43-0,25-ИВТ4Gb		43	0,25		
МЭОФ-250/110-0,63-ИВТ4Gb		110	0,63		
МЭОФ-350/10-0,25-ИВТ4Gb	350	10	0,25	150	27
МЭОФ-350/25-0,63-ИВТ4Gb		25	0,63		
МЭОФ-350/25-0,25-ИВТ4Gb		25	0,25		
МЭОФ-350/63-0,63-ИВТ4Gb		63	0,63		
МЭОФ-350/31-0,25-ИВТ4Gb		31	0,25		
МЭОФ-350/53-0,25-ИВТ4Gb		53	0,25		
МЭОФ-350/133-0,63-ИВТ4Gb		133	0,63		
МЭОФ-500 /25-0,25-ИВТ4Gb		500	25		
МЭОФ-500 /63-0,63-ИВТ4Gb	63		0,63		
МЭОФ-500 /31-0,25-ИВТ4Gb	31		0,25		
МЭОФ-500/53-0,25-ИВТ4Gb	53		0,25		
МЭОФ-500/133-0,63-ИВТ4Gb	133		0,63		



Редуктор	A	Б	В	Д1	Д2	д
МЭОФ-40-100	170	207	240	70	-	M8×12
МЭОФ-50-250	230	280	275	102	125	M8×12, M10×15
МЭОФ-50-500	260	315	315	102	125	M10×15, M12×18

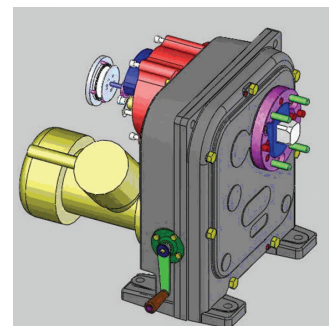
МЭОФ-(630-8000)-ИВТ4Gb

Состав механизма:

- электродвигатель 1Ex d IIB T4;
- тормоз - II Gb T4;;
- редуктор - II Gb T4; ;
- ручной привод;
- блок сигнализации положения - 1Ex d IIB T6 Gb;
- фланец (возможно изготовление фланца по ISO 5211).

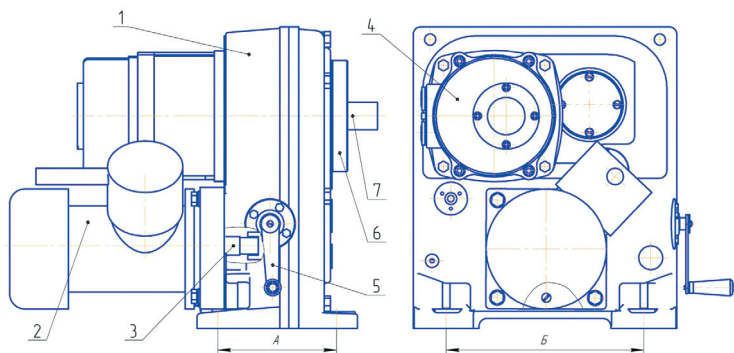
Управление механизмом: контактное или бесконтактное.

Тип управляющего устройства при бесконтактном управлении: пускатель ПБР-3А или усилители ФЦ-0610, ФЦ-0620.



Условное обозначение механизмов	Номинальный крутящий момент на выходном валу, Н м	Номинальное время полного хода выходного вала, с	Номинальное значение полного хода выходного вала, об	Потребляемая мощность, не более В А	Масса, не более, кг			
МЭОФ 320/10-0,25-ИВТ4Gb	320	10	0,25	200	96			
МЭОФ 320/25-0,63-ИВТ4Gb		25	0,63					
МЭОФ 320/15-0,25-ИВТ4Gb		15	0,25					
МЭОФ 320/37-0,63-ИВТ4Gb		37	0,63					
МЭОФ-630/25-0,25-ИВТ4Gb	630	25	0,25	490	160			
МЭОФ-630/63-0,63-ИВТ4Gb		63	0,63					
МЭОФ-630/63-0,25-ИВТ4Gb		63	0,25					
МЭОФ-630/160-0,63-ИВТ4Gb		160	0,63					
МЭОФ 630/10-0,25-ИВТ4Gb	1000	10	0,25	200	96			
МЭОФ 630/25-0,63-ИВТ4Gb		25	0,63					
МЭОФ-1000/25-0,25-ИВТ4Gb		25	0,25					
МЭОФ-1000/63-0,63-ИВТ4Gb		63	0,63					
МЭОФ-1000/63-0,25-ИВТ4Gb		63	0,25					
МЭОФ-1000/160-0,63-ИВТ4Gb		160	0,63					
МЭОФ-1000/10-0,25-ИВТ4Gb		10	0,25					
МЭОФ-1000/12-0,25-ИВТ4Gb		12	0,25					
МЭОФ-1000/16-0,25-ИВТ4Gb		16	0,25					
МЭОФ-1000/25-0,63-ИВТ4Gb		25	0,63					
МЭОФ-1000/30-0,63-ИВТ4Gb		30	0,63					
МЭОФ-1000/40-0,63-ИВТ4Gb		40	0,63					
МЭОФ-1000/25-0,63-ИВТ4Gb	1600	25	0,63	490	160			
МЭОФ 1600/10-0,25-ИВТ4Gb		10	0,25					
МЭОФ 1600/12-0,25-ИВТ4Gb		12	0,25					
МЭОФ 1600/16-0,25-ИВТ4Gb		16	0,25					
МЭОФ 1600/25-0,25-ИВТ4Gb		25	0,25					
МЭОФ 1600/63-0,25-ИВТ4Gb		63	0,25					
МЭОФ 1600/25-0,63-ИВТ4Gb		25	0,63					
МЭОФ 1600/30-0,63-ИВТ4Gb		30	0,63					
МЭОФ 1600/40-0,63-ИВТ4Gb		40	0,63					
МЭОФ 1600/63-0,63-ИВТ4Gb		63	0,63					
МЭОФ 1600/160-0,63-ИВТ4Gb		160	0,63					
МЭОФ 2000/10-0,25-ИВТ4Gb		2000	10			0,25	580	160
МЭОФ 2000/25-0,63-ИВТ4Gb	25		0,63					
МЭОФ 2000/16-0,25-ИВТ4Gb	16		0,25					
МЭОФ 2000/40-0,63-ИВТ4Gb	40		0,63					
МЭОФ 2000/12-0,25-ИВТ4Gb	12		0,25	785				
МЭОФ 2000/30-0,63-ИВТ4Gb	30		0,63					
МЭОФ 2000/63-0,25-ИВТ4Gb	63		0,25	490				
МЭОФ 2000/160-0,63-ИВТ4Gb	160		0,63					
МЭОФ 2500/10-0,25-ИВТ4Gb	4000		10	0,25	700	150		
МЭОФ 2500/25-0,63-ИВТ4Gb			25	0,63				
МЭОФ 2500/12-0,25-ИВТ4Gb			12	0,25			785	
МЭОФ 2500/30-0,63-ИВТ4Gb			30	0,63				
МЭОФ 2500/16-0,25-ИВТ4Gb		16	0,25					
МЭОФ 2500/40-0,63-ИВТ4Gb		40	0,63					
МЭОФ 2500/25-0,25-ИВТ4Gb		16	0,25	300				
МЭОФ 2500/63-0,63-ИВТ4Gb		40	0,63					
МЭОФ 2500/63-0,25-ИВТ4Gb		63	0,25					
МЭОФ 2500/160-0,63-ИВТ4Gb		160	0,63					

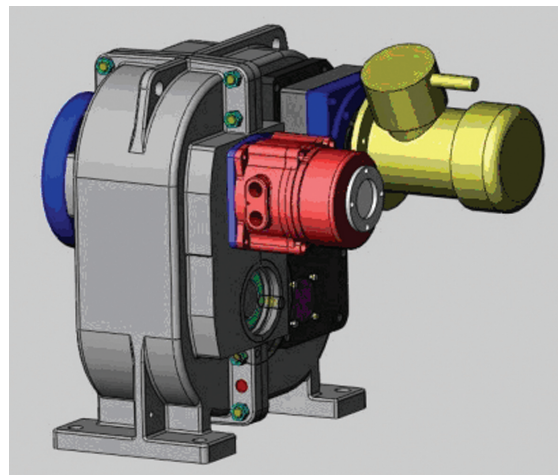
Общий вид и присоединительные размеры МЭОФ-320, 600, 1000, 1600, 2000, 2500



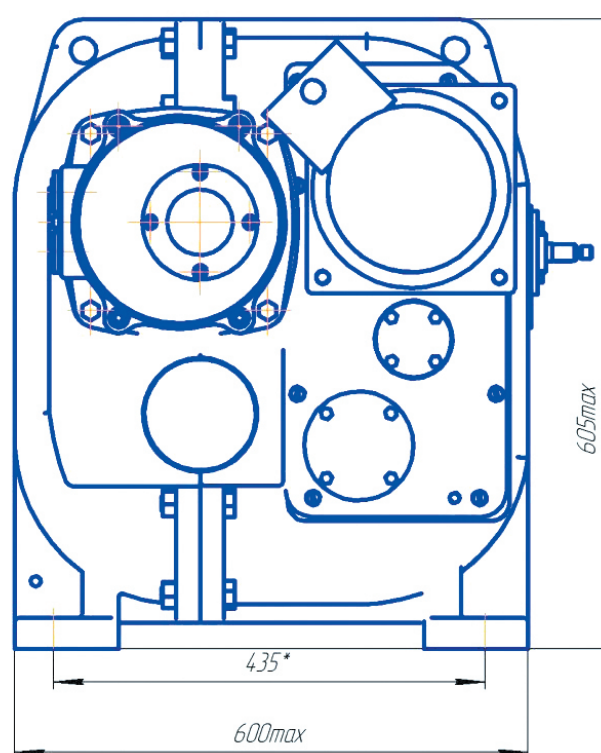
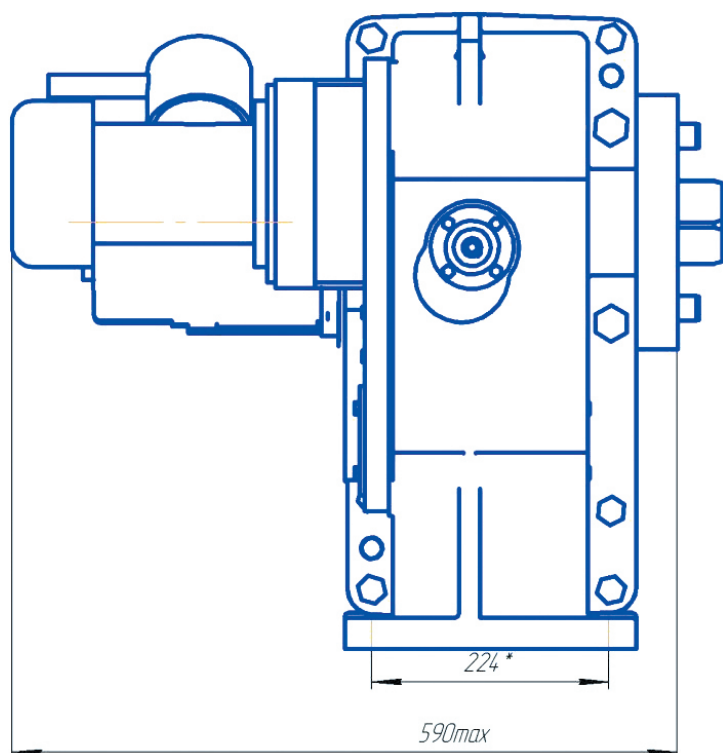
Редуктор	А	Б
МЭОФ-320, 630, 1000,	172	260
МЭОФ-1600, 2000, 2500	217	300
МЭОФ-4000, 6000	224	435

1 - редуктор, 2 - электродвигатель, 3 - тармаз, 4 - блок сигнализации положения, 5 - ручной привод, 6 - фланец, 7 - выходной вал, 10 - болт заземления

Рисунок А2



Условное обозначение механизмов	Номинальный крутящий момент на выходном валу, Н·м	Номинальное время полного хода выходного вала, с	Номинальное значение полного хода выходного вала, об	Потребляемая мощность, не более, В·А	Масса, не более, кг	
МЭОФ 4000/12-0,25-ИВТ4Gb	4000	12	0,25	1450	306	
МЭОФ 4000/30-0,63-ИВТ4Gb		30	0,63			
МЭОФ 4000/25-0,25-ИВТ4Gb		25	0,25	700		
МЭОФ 4000/63-0,63-ИВТ4Gb		63	0,63			
МЭОФ 4000/63-0,25-ИВТ4Gb		63	0,25			
МЭОФ 4000/160-0,63-ИВТ4Gb	6000	160	0,63	900	306	
МЭОФ 6000/63-0,25-ИВТ4Gb		63	0,25			
МЭОФ 6000/160-0,63-ИВТ4Gb	8000	160	0,63	900		306
МЭОФ 8000/63-0,25-ИВТ4Gb		63	0,25			
МЭОФ 8000/160-0,63-ИВТ4Gb		160	0,63			





Механизмы сигнализации положения МСП-1

Механизмы сигнализации положения МСП-1

Состав механизма:

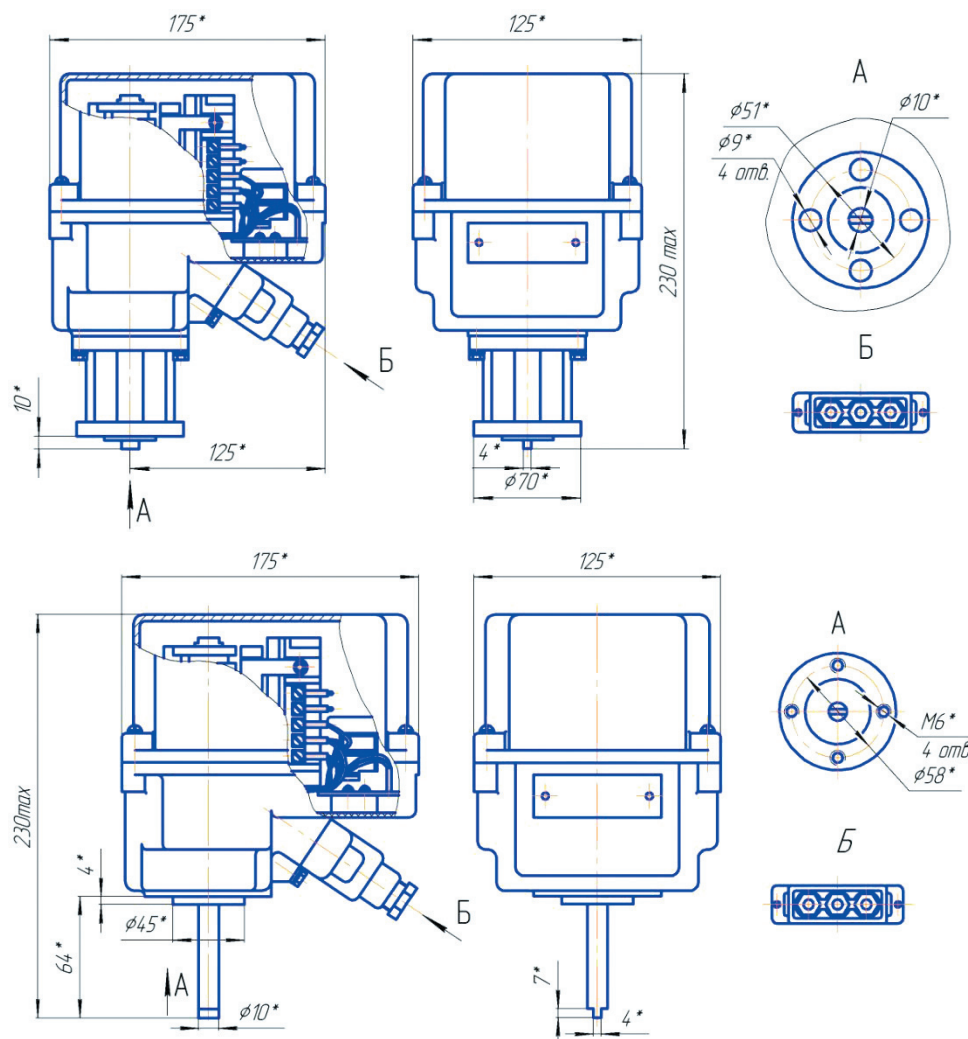
- МСП-редуктор
- блок датчика БД-10М
- блок питания БП-20

Механизм предназначен для преобразования вращения многооборотного вала в пропорциональный электрический сигнал постоянного тока, сигнализации и блокирования крайних или промежуточных положений выходного органа и местного указания положения выходного органа.

Механизм применяется для комплектации приводов регулирующей арматуры, используемой в системах автоматического регулирования технологических процессов в энергетической и других отраслях промышленности.

Основные характеристики

Условное обозначение исполнения	Полный ход вала, обороты	Масса, кг	Потребляемая мощность, Вт
МСП-1-1	35	3,8	10,0
МСП-1-2	18,8		
МСП-1-3	7,5		
МСП-1-4	0,63	3,6	
МСП-1-5	18,8		
МСП-1-6	7,7		



Выходной сигнал – сигнал постоянного тока 0-5 мА при сопротивлении нагрузки до 2,5 кОм или 0-20 мА или 4-20 мА при сопротивлении нагрузки 1,0 кОм.

Выходной сигнал – вращение вала в диапазонах, указанных в таблице.

Электрическое питание – однофазная сеть переменного тока с номинальным напряжением 220 или 240V частота 50Hz или 220V частотой 60Hz.

Степень защиты – IP54.



ООО «ПКП «Чебоксарыэлектропривод»

Тел.: (8352) 28-00-04 – офис продаж

(8352) 28-04-06 – бухгалтерия

(8352) 28-07-24 – юридическая служба

(8352) 74-53-11 – производство

E-mail: cher2005@yandex.ru